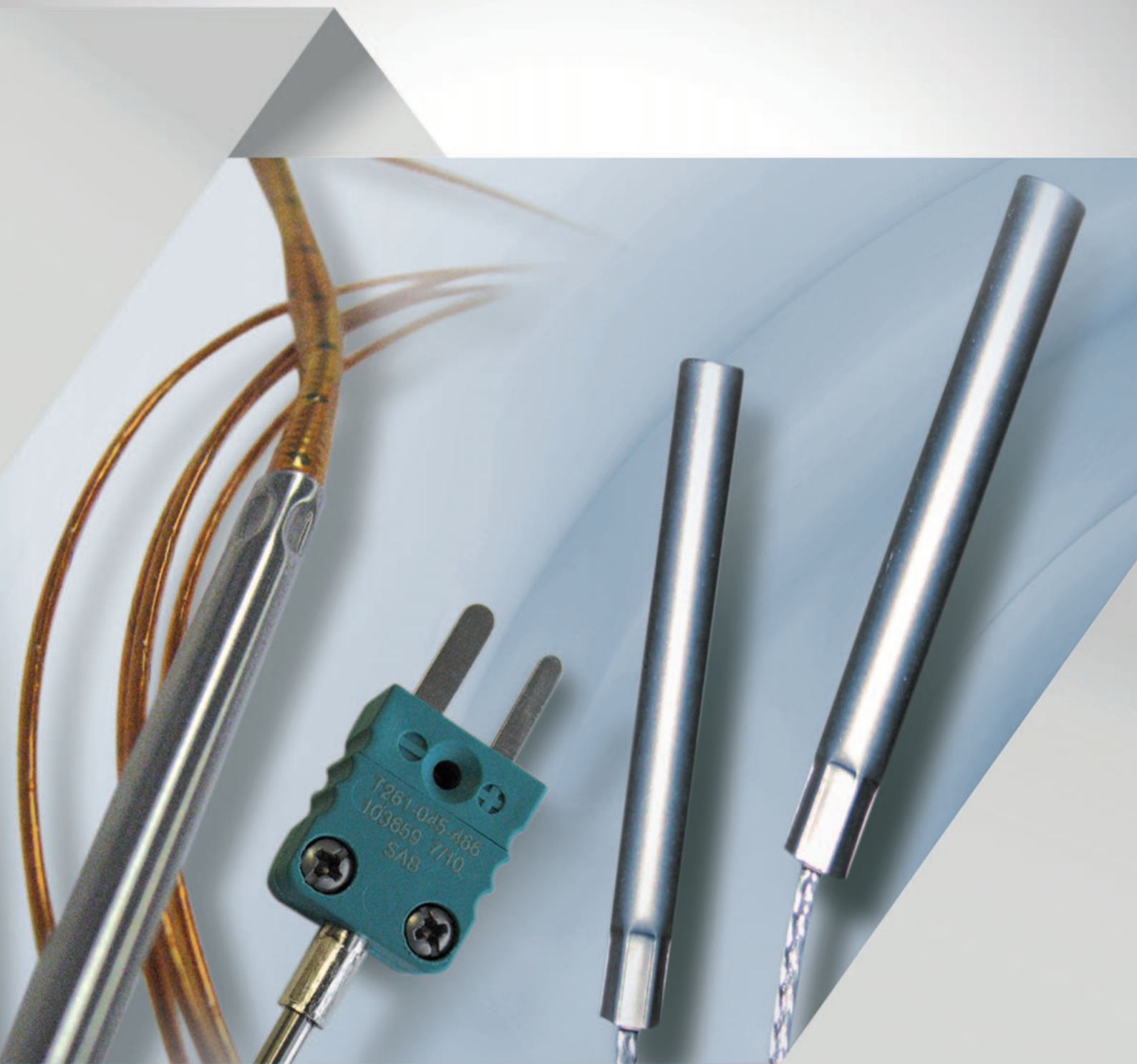


FÜHLER MIT EDELSTAHLHÜLSE



FAMILIENUNTERNEHMEN IN DRITTER GENERATION

75 Jahre Erfahrung in der Kabel- und Leitungsfertigung sowie in der Messtechnik ließen aus einem Ein-Mann-Betrieb ein Unternehmen mit über 550 Mitarbeitern werden. Unsere Stärke beweisen wir jedes Jahr durch mehr als 1500 Sonderkonstruktionen nach den Wünschen unserer Kunden. Jedes einzelne Produkt ist eine Herausforderung für unser kreatives Technik-Team. Denn wir von **SAB** verstehen uns als Produzent und Dienstleister – im Sinne echter Partnerschaft und größtmöglicher Kundenorientierung.

Die Qualität unserer Produkte ist heute in mehr als 100 Ländern der Welt bekannt und geschätzt. In allen Produktbereichen sind wir gemäß DIN EN ISO 9001 zertifiziert. Zudem haben wir für unser Unternehmen ein Umweltmanagementsystem nach DIN EN ISO 14001, ein Arbeitsschutzmanagementsystem nach NLF/ILO-OSH und DIN ISO 45001 sowie ein Energiemanagementsystem nach DIN EN ISO 50001 eingeführt.

Und auch für die Zukunft lautet unser Slogan: **„WIR GEHEN WEITER!“**

GEGRÜNDET: 1947 durch Peter Bröckskes sen.
ein konzernunabhängiges, mittelständisches Unternehmen.

GESCHÄFTSFÜHRER: Peter Bröckskes und Sabine Bröckskes-Wetten

FIRMENSITZ/FERTIGUNG: in Viersen (Niederrhein) 110.000 m² Grundfläche.
Eigene Herstellung vom Kupferleiter bis zum Außenmantel.
VDE-geprüfte Brennkammern und Technikum im Haus.

MITARBEITER: ca. 430 in Viersen, 550 weltweit

UMSATZ: über 134 Mio. € weltweit

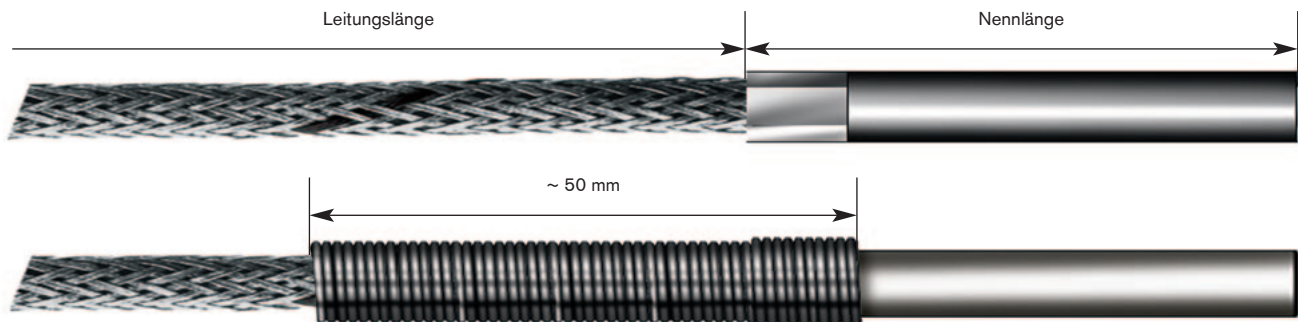
PRODUKTE: Spezialleitungen
Messtechnik
Kabel Konfektion

ZULASSUNGEN UND APPROBATIONEN: Qualitätsmanagementsystem nach DIN EN ISO 9001 in allen Produktionsbereichen
Umweltmanagementsystem nach DIN EN ISO 14001
Arbeitsschutzmanagementsystem nach NLF/ILO-OSH und DIN ISO 45001
Energiemanagementsystem nach DIN EN ISO 50001



FÜHLER MIT EDELSTAHLHÜLSE

THERMOFÜHLER MIT ANSCHLUSSLEITUNG T221-228



| Anschlussleitung | Aufbau | Temperatur |
|---|--|------------|
| <input type="checkbox"/> TH 22 LRV 0,22 mm ² | Litze/Glasseeide/Glasseeide/VA-Drahtgeflecht | +400°C |
| <input type="checkbox"/> TH 22 LTV 0,22 mm ² | Litze/PFA/Glasseeide/VA-Drahtgeflecht | +250°C |
| <input type="checkbox"/> TH DRR 0,50 mmØ | Draht/Glasseeide/Glasseeide | +400°C |
| <input type="checkbox"/> TH 22 LTT 0,22 mm ² | Litze/PFA/PFA | +250°C |

Thermopaar:

- 1 x Typ L
- 2 x Typ L
- 1 x Typ J
- 2 x Typ J
- 1 x Typ K
- 2 x Typ K
- andere Thermopaare: _____

Typ J und K gemäß DIN EN 60584
Typ L gemäß DIN 43710

Anschlussleitungslänge:

- 1,0 mm
- 1,5 mm
- 2,0 mm
- 2,5 mm
- 3,0 mm
- 4,0 mm
- 5,0 mm
- 10,0 mm
- andere Leitungslänge: _____

Hülsen-Ø:

- 3,5 mm
- 4,0 mm
- 5,0 mm
- 6,0 mm
- 7,0 mm
- 8,0 mm
- andere Ausführung: _____

Ausführungsarten Messspitze:

- Form A, isolierte Messspitze
- Form B, verschweißte Messspitze

Knickschutz:

- mit Knickschutzfeder
- mit Glasseeidenschlauch
- mit Schrumpfschlauch

Ausführung der Leitungsenden:

- blank abisoliert
- Aderendhülsen
- Kabelschuhe M4
- andere Leitungsenden: _____

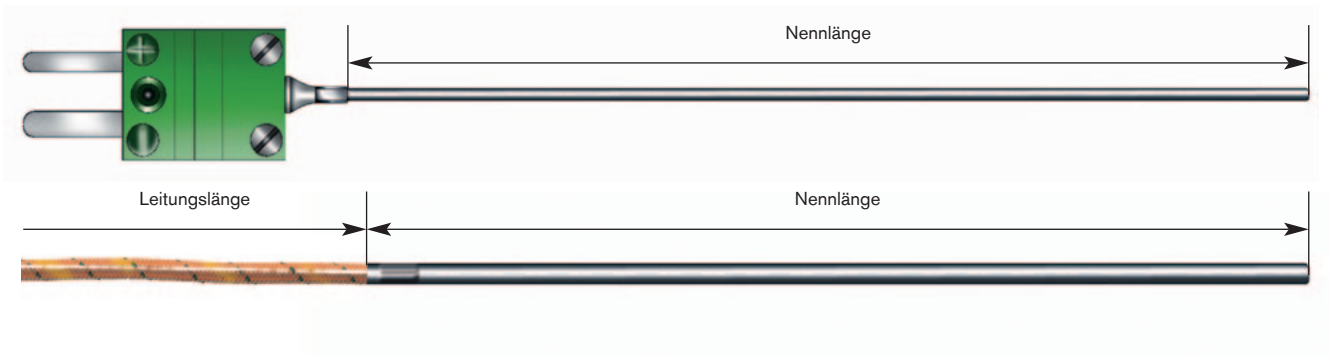
Nennlänge: _____ mm



- auch als gebogene Ausführung erhältlich!
- mit Blech 8 x 15 mm, Loch Ø 5 mm
- kleinere Durchmesser auf Anfrage!

FÜHLER MIT EDELSTAHLHÜLSE

EINSTECKTHERMOELEMENT MIT ANSCHLUSSLEITUNG T260



| Anschlussleitung | Aufbau | Temperatur |
|--|---|------------|
| <input type="checkbox"/> THEL 0,22 mm ² | Litze/Glasseide/Glasseide/Pi-Folie | +400°C |
| <input type="checkbox"/> THEL 0,22 mmØ | Draht/Pi-Folie/Pi-Folie, blanker Draht (+ Schenkel) | +400°C |

Thermopaar:

- 1 x Typ L
- 1 x Typ J
- 1 x Typ K
- andere Thermopaare: _____

Typ J und K gemäß DIN EN 60584
Typ L gemäß DIN 43710

Hülsen-Ø:

- 1,5 mm (nur mit THEL 0,20 mmØ möglich)
- 3,0 mm

Ausführung der Leitungsenden:

- blank abisoliert
- Kabelschuhe M4
- Aderendhülsen
- Miniaturstecker
- Miniaturkupplung
- andere Leitungsenden: _____

Anschlussleitungslänge:

- 1,0 mm
- 1,5 mm
- 2,0 mm
- 2,5 mm
- 3,0 mm
- 4,0 mm
- 5,0 mm
- 10,0 mm
- andere Leitungslänge: _____

Ausführungsarten Messspitze:

- Form A, isolierte Messspitze
- Form B, verschweißte Messspitze

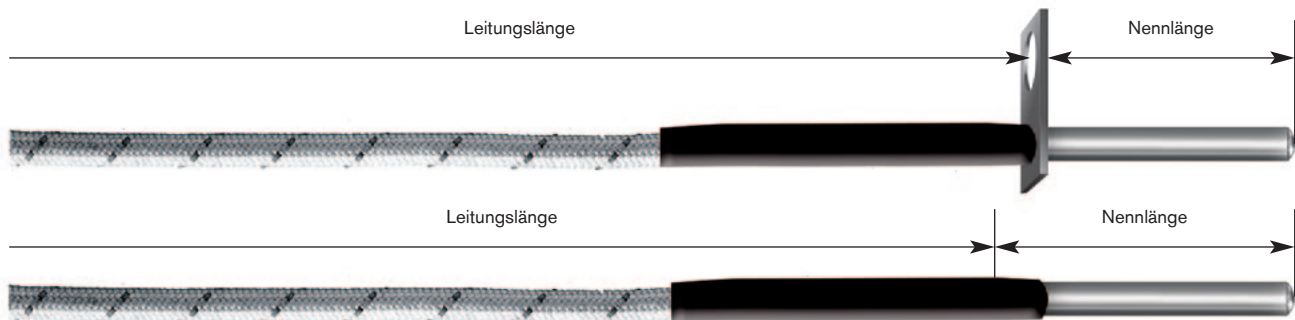
Nennlänge: _____ mm



**Hochtemperatur
Rohrfühler!**

FÜHLER MIT EDELSTAHLHÜLSE

THERMOFÜHLER MIT ANSCHLUSSLEITUNG T221



| Anschlussleitung | Aufbau | Temperatur |
|--|-----------------------------|------------|
| <input type="checkbox"/> TH DRR 0,50 mmØ | Draht/Glasseeide/Glasseeide | +400°C |

Thermopaar:

- 1 x Typ L
- 1 x Typ J
- 1 x Typ K
- andere Thermopaare: _____

Typ J und K gemäß DIN EN 60584

Typ L gemäß DIN 43710

Hülsen-Ø:

- 3,5 mm

Ausführung der Leitungsenden:

- blank abisoliert
- Aderendhülsen
- Kabelschuhe M4
- andere Leitungsenden: _____

Anschlussleitungslänge:

- 1,0 mm
- 1,5 mm
- 2,0 mm
- 2,5 mm
- 3,0 mm
- 4,0 mm
- 5,0 mm
- 10,0 mm
- andere Leitungslänge: _____

Ausführungsarten Messspitze:

- Form B, verschweißte Messspitze
- andere Ausführung: _____

Knickschutz:

- Knickschutz mit Schrumpfschlauch

Nennlänge:

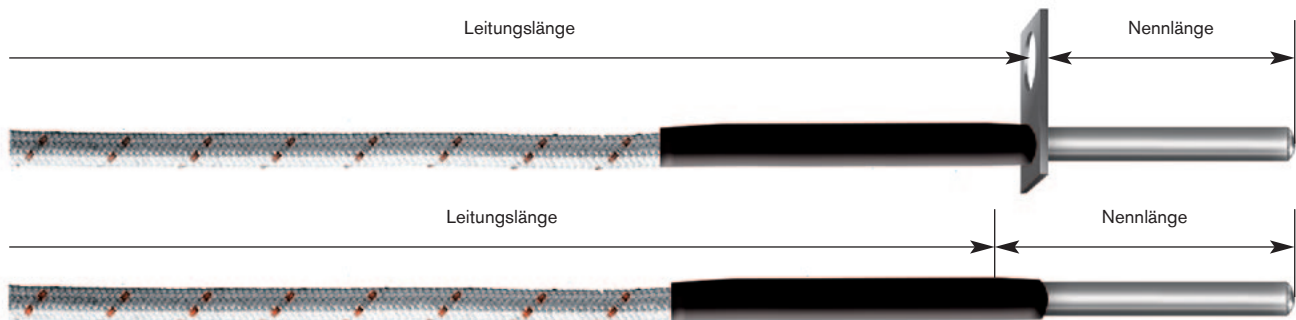
- 30 mm
- andere Nennlänge: _____ mm



- mit Befestigungsblech 8 x 15 mm, Loch Ø 5 mm

FÜHLER MIT EDELSTAHLHÜLSE

WIDERSTANDSFÜHLER MIT ANSCHLUSSLEITUNG T521



| Anschlussleitung | | Aufbau | Temperatur |
|------------------------------|----------------------|---------------------------|------------|
| <input type="checkbox"/> RRL | 0,22 mm ² | Litze/Glasseide/Glasseide | +400°C |

Messwiderstand:

- 1 x Pt 100 Klasse B
 - 1 x Pt 100 Klasse A
 - andere Ausführung: _____
- Pt 100 gemäß DIN EN 60751

Anschlussarten der Innenleiter:

- 2 – Leiterschaltung
- andere Ausführung: _____

Hülsen-Ø:

- 3,5 mm

Ausführung der Leitungsenden:

- blank abisoliert
- Aderendhülsen
- Kabelschuhe M4
- andere Leitungsenden: _____

Anschlussleitungslänge:

- 1,0 mm
- 1,5 mm
- 2,0 mm
- 2,5 mm
- 3,0 mm
- 4,0 mm
- 5,0 mm
- 10,0 mm
- andere Leitungslänge: _____

Knickschutz:

- Knickschutz mit Schrumpfschlauch

Nennlänge:

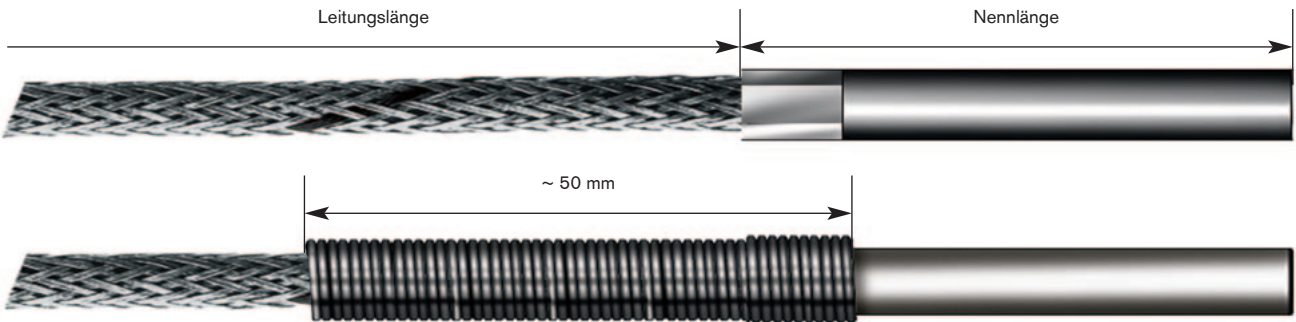
- 30 mm
- andere Nennlänge: _____ mm



- mit Befestigungsblech 8 x 15 mm, Loch Ø 5 mm

FÜHLER MIT EDELSTAHLHÜLSE

WIDERSTANDSFÜHLER MIT ANSCHLUSSLEITUNG T521-528



| Anschlussleitung | Aufbau | Temperatur |
|--|--|------------|
| <input type="checkbox"/> TGV 0,18 mm ² | Litze/PFA/Glasseide/VA-Drahtgeflecht | +250°C |
| <input type="checkbox"/> TTL 0,18 mm ² | Litze/PFA/PFA | +250°C |
| <input type="checkbox"/> RRL 0,22 mm ² | Litze/Glasseide/Glasseide | +400°C |
| <input type="checkbox"/> RRL-VA 0,22 mm ² | Litze/Glasseide/Glasseide/VA-Drahtgeflecht | +400°C |
| <input type="checkbox"/> LiYY 0,25 mm ² | Litze/PVC/PVC | + 70°C |

Messwiderstand:

- 1 x Pt 100 Klasse B
- 2 x Pt 100 Klasse B
- 1 x Pt 100 Klasse A
- 2 x Pt 100 Klasse A
- andere Ausführung: _____

Pt 100 gemäß DIN EN 60751

Anschlussarten der Innenleiter:

- 2 – Leiterschaltung
- 3 – Leiterschaltung
- 4 – Leiterschaltung

Hülsen-Ø:

- 3,5 mm
- 4,0 mm
- 5,0 mm
- 6,0 mm
- 7,0 mm
- 8,0 mm
- andere Ausführung: _____

Ausführung der Leitungsenden:

- blank abisoliert
- Aderendhülsen
- Kabelschuhe M4
- andere Leitungsenden: _____

Anschlussleitungslänge:

- 1,0 mm
- 1,5 mm
- 2,0 mm
- 2,5 mm
- 3,0 mm
- 4,0 mm
- 5,0 mm
- 10,0 mm
- andere Leitungslänge: _____

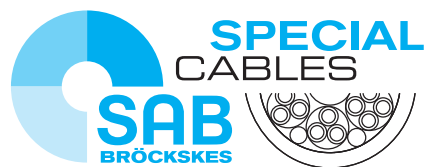
Knickschutz:

- mit Knickschutzfeder
- mit Glasseidenschlauch
- mit Schrumpfschlauch

Nennlänge: _____ mm



- auch als gebogene Ausführung erhältlich!
- mit Blech 8 x 15 mm, Loch Ø 5 mm
- kleinere Durchmesser auf Anfrage!



SAB Bröckskes GmbH & Co. KG

Grefrather Str. 204 - 212 b

41749 Viersen · GERMANY

Tel.: +49/2162/898-0

Fax: +49/2162/898-101

www.sab-kabel.de

info@sab-cable.com