

# CABLES PARA INSTALACIONES EÓLICAS



[www.sab-cables.eu](http://www.sab-cables.eu)



# Cables para instalaciones eólicas

## Contenido

Quiénes somos .....			3
<b>Cables personalizados al cliente</b>			
■ Cable de datos/POF		fibra óptica POF y cables híbridos para transmisión de datos .....	4
■ Cable de sensores	  	cable de datos de TPE/PUR, con conductores coloreados, duraderamente flexible 3 x (1 x 0,14 mm <sup>2</sup> )D + 12 x 0,14 mm <sup>2</sup> .....	6
■ SL 859 C	  	cable servo, PVC con trenzado de cobre .....	8
■ SD 200 C TP		cable de datos cableado en pares, TPE/PUR, con conductores coloreados y trenzado de cobre, duraderamente flexible .....	10
■ SD 980 CP TP	  	cable de datos cableado en pares de TPE/PUR, con conductores coloreados y trenzado de cobre, duraderamente flexible .....	11
<b>Tray Cables</b>			
■ TR 600 black tipo TC, MTW y WTTC	   	Machine-Tool Cable con conductores negros .....	13
■ TR 600 CY black tipo TC, MTW y WTTC	  	Machine-Tool Cable, trenzado con conductores negros .....	14
<b>Cables de control y conexión</b>			
■ CC 600	 	cable de control, PVC, con conductores negros y numerados, AWG 20 - AWG 10 según DIN/UL/CSA .....	15
■ CC 600	 	cable de control, PVC, con conductores negros y numerados, AWG 8 - AWG 1 según UL/CSA .....	16
<b>Cables de datos</b>			
■ SRY D 321 C	 	cable de datos, PVC semi-rigid con trenzado de cobre .....	17
■ SRY D 351 C (B) TP	 	cable de datos, PVC semi-rigid con cableado en pares y trenzado de cobre .....	18
<b>Cables de bus</b>			
■ S CB 628		cable de CAN-Bus, sin halógenos, para cadenas, con aprobación UL .....	19
■ SABIX® CB 620 FRNC		cable de CAN-Bus, sin halógenos, ignífugo .....	19
■ SABIX® PB 630 FRNC		cable de Profibus-DP, sin halógenos, ignífugo .....	20
■ S PB 640 UL	 	cable de Profibus-DP, PUR, altamente flexible con aprobación UL/CSA .....	20
■ RT PN 668		cable de Profinet, PUR, para robots .....	21
<b>Cables servo</b>			
■ SL 839 C		cable de transmisión, PUR, con trenzado de cobre .....	22
■ SL 841 C	 	cable combinado de conexión para motores, TPE/PUR, con trenzado de cobre 0,6/1 kV .....	23
<b>Cables sin halógenos</b>			
■ SABIX® A 147 FRNC		cable del cableado 600 V según UL .....	24
■ SABIX® A 157 FRNC		cable del cableado 1000 V según UL .....	24
■ SABIX® CC 625 FRNC M	 	cable de control con conductores numerados .....	25
■ SABIX® CC 625 S FRNC M	 	cable de control con conductores numerados y trenzado de cobre .....	26
<b>Cables especiales</b>			
■ Cable de conexión del generador		con trenzado de fibra de vidrio impregnado de silicona .....	27

## Empresa familiar en tercera generación

**75** años de experiencia en la producción de cables, así como en la tecnología de medición, han convertido una empresa individual en una empresa con más de 550 empleados. Cada año demostramos nuestra fuerza con más de 1500 diseños especiales según los deseos de nuestros clientes. Cada producto es un desafío para nuestro equipo técnico creativo. Porque en **SAB**, nos consideramos productores y proveedores de servicios, en el sentido de una verdadera colaboración y la mayor orientación posible al cliente.

Hoy, la calidad de nuestros productos es conocida y apreciada en más de 100 países de todo el mundo. Estamos certificados según la norma DIN EN ISO 9001 en todas las áreas de producto. Además, tenemos el sistema de gestión medioambiental para nuestra compañía según DIN EN ISO 14001, así como la sistema de seguridad de trabajo según NLF/ILO-OSH y DIN ISO 45001, y el sistema de gestión energética según DIN EN ISO 50001.

Por ello, nuestro futuro slogan es: **“¡VAMOS ADELANTE!”**

ESTABLECIMIENTO:	1947 por el Sr. Peter Bröckskes senior una empresa independiente y mediana.
GERENTE:	Sr. Peter Bröckskes y Sra. Sabine Bröckskes-Wetten
DOMICILIO/PRODUCCIÓN:	en Viersen (Bajo Rin) con 110.000 m <sup>2</sup> de terreno empresaria.  Producción propia desde el conductor de cobre hasta la cubierta exterior.  Cámaras de combustión y laboratorio técnico examinados por el VDE.
EMPLEADOS:	aprox. 430 en Viersen, 550 en todo el mundo
VOLUMEN DE NEGOCIOS:	más de 134 Mio. € en todo el mundo
PRODUCTOS:	Cables especiales  Tecnología de medición  Confección
APROBACIONES:	Sistema de gestión de la calidad según DIN EN ISO 9001 en todas las partes de la producción  Sistema de gestión medioambiental según DIN EN ISO 14001  Sistema de seguridad laboral según NLF/ILO-OSH y DIN ISO 45001  Sistema de gestión energética según DIN EN ISO 50001



# Cables personalizados al cliente

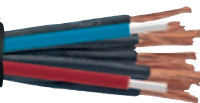


## Cable de datos/POF

fibra óptica POF y cables híbridos para transmisión de datos



D-VIERSEN · Sonder-Kombi-Datenleitung 10 x 0,5 mm<sup>2</sup> + 2 x POF



<b>Construcción:</b>	2 x POF + 10 x 0,50 mm <sup>2</sup>	4 x POF + 19 x 1,00 mm <sup>2</sup>	6 x POF negro	6 x POF en color	8 x POF
<b>Conductor:</b>	venas extrafinas de cobre según IEC 60228, VDE 0295		---		
<b>POF:</b> fibra óptica de polímero	azul, rojo	conductores negros y numerados consecutivamente en blanco 1-4	conductores negros y numerados consecutivamente en blanco 1-6	negro, azul, rojo, blanco, verde, naranja	conductores negros y numerados consecutivamente en blanco 1-8
<b>Aislamiento conductor de cobre:</b>	YA, material termoplástico, TI2 según EN 50363-3 + VDE 0207-363-3		---		
<b>Código ident. conductor de cobre:</b>	0,50 mm <sup>2</sup> : conductores negros y numerados consecutivamente en blanco 1-10 sin conductor de protección amarillo/verde	1,00 mm <sup>2</sup> : conductores negros y numerados consecutivamente en blanco 1-18 sin conductor de protección amarillo/verde	---		
<b>Cableado:</b>	POF y conductores en capas		POF en capas con envoltura de capa fina de algodón		
<b>Envoltura:</b>	---	capa fina de algodón	---		
<b>Material cubierta:</b>	YM, material termoplástico, TM2 según EN 50363-4-1 + VDE 0207-363-4-1				material termoplástico
<b>Color cubierta:</b>	negro (RAL 9005)				

<b>Datos técnicos:</b>	2 x POF + 10 x 0,50 mm <sup>2</sup>	4 x POF + 19 x 1,00 mm <sup>2</sup>	6 x POF negro	6 x POF en color	8 x POF
<b>Tensión de servicio:</b>	máx. 350 V		---		
<b>Tensión de prueba:</b>	conductor/conductor 1500 V		---		
<b>Radio curvatura mín.:</b>	7,5 x d				
<b>Rango de temperatur</b> instalación fija: instalación flexible:	-30/+70 °C -5/+70 °C				
<b>Comportamiento en combustión:</b>	antiinflamable y auto-extinguible según IEC 60332-1-2 + VDE 0482-332-1-2				
<b>Resistencia al aceite:</b>	según nuestro estándar				
<b>Sin contaminante:</b>	según RoHS directiva de la Unión Europea				

Nº art.	Nº de conductores	Nº de POF	sección nominal mm <sup>2</sup>	ø exterior ± 5% mm	peso del cobre kg/km	peso del cable ≈ kg/km	resistencia corriente continua a 20°C según VDE 0812 máx. Ω/km
	10	2	0,50	9,5	48,0	121	39,0
	19	4	1,00	14,9	182,4	293	19,5
a petición		6		8,7		70	
		6		8,7		70	
		8		10,1		93	

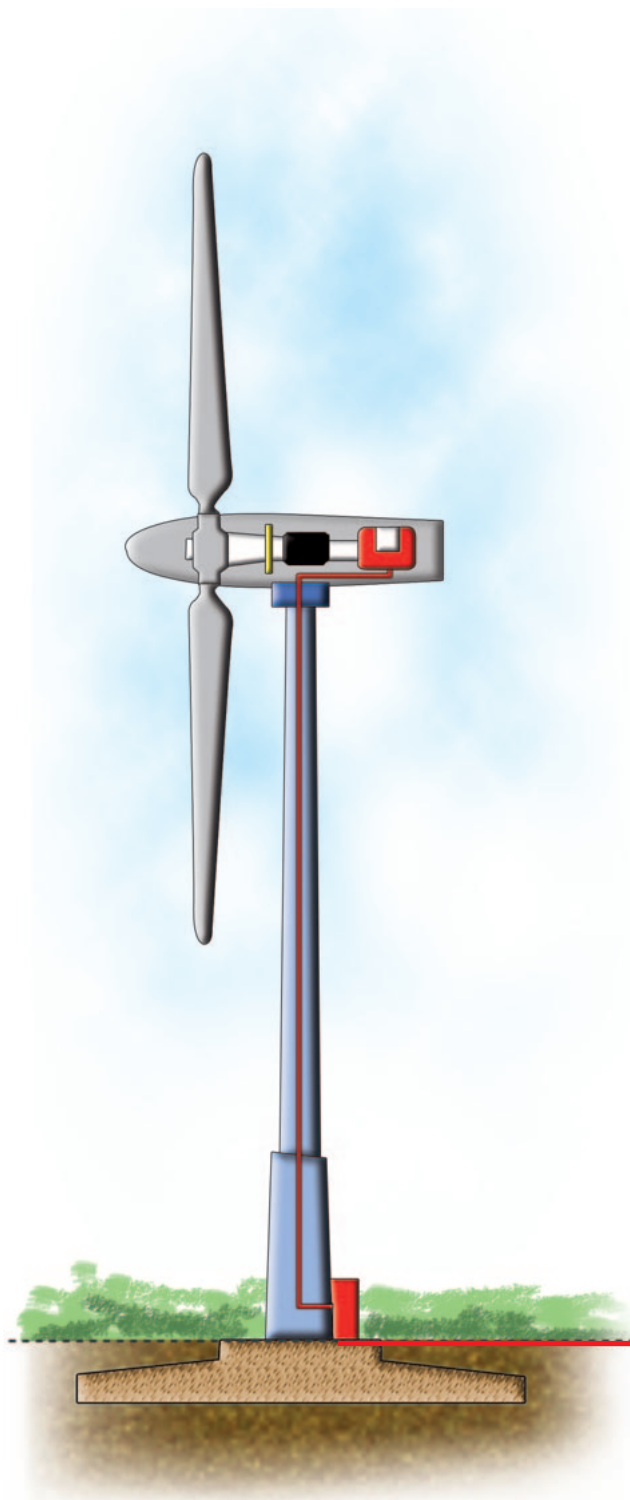
Otros dimensiones y colores posible a petición.



## Cable de datos/POF

fibra óptica POF y cables híbridos para transmisión de datos

**Aplicación:** Para transmisión de señales en cajas de distribución de aerogeneradores, insensibles a EMC. Los cables de cobre se utilizan para la transmisión de señales de temperatura, que se registran mediante termómetros de resistencia para monitorear la temperatura de funcionamiento.



# Cables personalizados al cliente



## Cable de sensores

cable de datos de TPE/PUR, con conductores coloreados, duraderamente flexible  
3 x (1 x 0,14 mm<sup>2</sup>)D + 12 x 0,14 mm<sup>2</sup>



Ejemplo de marcación por cable de sensores:

SAB BRÖCKSKES · D-VIERSEN · Special Cable AWM Style 21198 80°C 300V CSA AWM I A/B 80°C 300V FT2 CE

### Construcción:

<b>Conductor:</b>	venas de cobre, extrafinas
<b>Aislamiento:</b>	TPE
<b>Código ident.:</b>	a imitación de DIN 47100
<b>Cableado:</b>	conductores cableados especialmente ajustados en capas con una capa fina de algodón sobre cada capa de cableado
<b>Pantalla:</b>	envoltura de hilos de cobre estañados
<b>Envoltura:</b>	capa fina de algodón
<b>Material cubierta:</b>	PUR
<b>Color cubierta:</b>	negro (RAL 9005)

### Datos técnicos:

<b>Tensión de servicio:</b>	máx. 150 V
<b>Tensión UL/CSA:</b>	300 V
<b>Tensión de prueba:</b>	conductor/conductor 2000 V conductor/pantalla 2000 V
<b>Radio curvatura mín.</b>	
<i>instalación fija:</i>	5 x d
<i>instalación flexible:</i>	10 x d
<i>flexión singular:</i>	90° con una longitud de 7 cm
<b>Rango de temperatura</b>	<b>DIN VDE</b> <b>UL/CSA:</b> hasta +80 °C
<i>instalación fija:</i>	-40/+80 °C
<i>instalación flexible:</i>	-30/+70 °C
<i>hochtemperatur:</i>	hasta +90°C
<b>Sin halógenos:</b>	según IEC 60754-1 + VDE 0482-754-1
<b>Resistencias:</b>	muy buena resistencia al agua, glicol y helada
<b>Sin contaminante:</b>	según RoHS directiva de la Unión Europea,

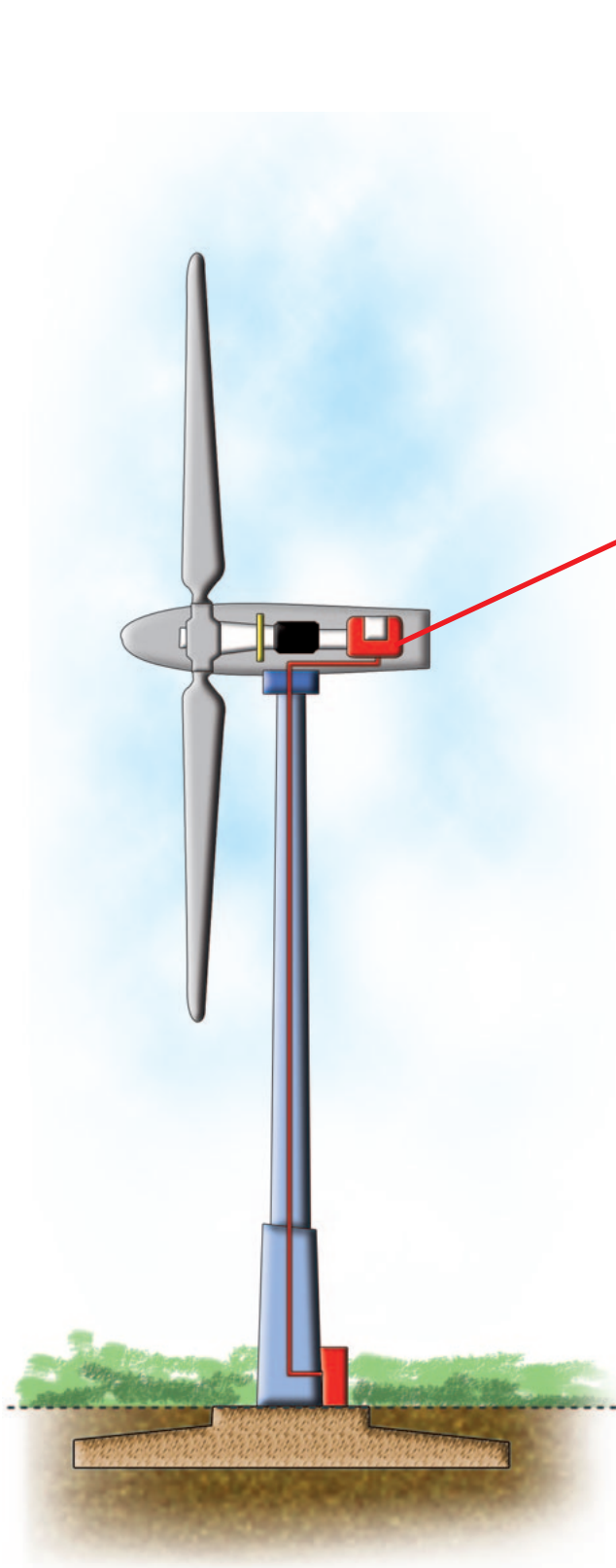
Nº art.	Nº de conductores x sección n x mm <sup>2</sup>	ø exterior ± 5% mm	peso del cobre kg/km	peso del cable ≈ kg/km	resistencia corriente continua a 20°C max. Ω/km
a petición	3 x (1 x 0,14 mm <sup>2</sup> )D + 12 x 0,14 mm <sup>2</sup>	7,2	45,1	74	139,3

Otros dimensiones y colores posible a petición.

## Cable de sensores

cable de datos de TPE/PUR, con conductores coloreados, duraderamente flexible  
3 x (1 x 0,14 mm<sup>2</sup>)D + 12 x 0,14 mm<sup>2</sup>

**Aplicación:** Como cable sensor altamente flexible para transmisión de valores medidos desde una estación meteorológica para controlar el sistema de azimut en aerogeneradores. La construcción altamente flexible hace que el cable sea más resistente a las vibraciones rotacionales del sistema de rotor.



# Cables personalizados al cliente



## SL 859 C

cable servo, PVC con trenzado de cobre

A AWM I/II A/B 90°C 600V FT1 FT2 LL104758 CE



Ejemplo de marcación por SL 859 C:

SAB BRÖCKSKES · D-VIERSEN · SL 859 C 4 x 10,0 mm<sup>2</sup> + 4 x (2 x 1,0 mm<sup>2</sup>) AWM Style 2587 90°C 600V E172204

CSA AWM I/II A/B 90°C 600V FT1 FT2 LL104758 CE

### Construcción:

<b>Conductor:</b>	venas de cobre estañado
<b>Aislamiento:</b>	PVC
<b>Código ident.:</b>	conductores negros y numerados consecutivamente y conductor de protección amarillo/verde
<b>Cableado:</b>	1,0 mm <sup>2</sup> en pares
<b>Pantalla:</b>	en pares trenzado de cobre estañado
<b>Cubierta interior:</b>	en pares con PVC, color: gris (RAL 7000)
<b>Cableado:</b>	conductores cableados especialmente ajustados en capas
<b>Envoltura:</b>	hoja
<b>Pantalla:</b>	trenzado de cobre estañado
<b>Material cubierta:</b>	PVC
<b>Color cubierta:</b>	gris (RAL 7000)

### Datos técnicos:

<b>Tensión de servicio:</b>	300/500 V
<b>Tensión UL/CSA:</b>	600 V
<b>Tensión de prueba:</b>	conductor/conductor 2000 V conductor/pantalla 2000 V
<b>Radio curvatura mín.</b>	
<i>instalación fija:</i>	5 x d
<i>instalación flexible:</i>	10 x d
<b>Rango de temperatura</b>	<b>DIN VDE</b> <b>UL/CSA:</b> hasta +90 °C
<i>instalación fija:</i>	-30/+70 °C
<i>instalación flexible:</i>	- 5/+70 °C
<i>hochtemperatur:</i>	hasta +90°C
<b>Sin contaminante:</b>	según RoHS directiva de la Unión Europea,

Nº art.	Nº de conductores x sección n x mm <sup>2</sup>	ø exterior ± 5% mm	peso del cobre kg/km	peso del cable ≈ kg/km	resistencia corriente continua a 20°C max. Ω/km
a petición	4 x (2 x 1,0 mm <sup>2</sup> ) + 4 x 10,0 mm <sup>2</sup>	23,9	671,9	945	20,0 1,95

Otros dimensiones y colores posible a petición.



# Cables personalizados al cliente

## SL 859 C

cable servo, PVC con trenzado de cobre



**Aplicación:** por ejemplo, como cable de conexión accionamiento Pitch.



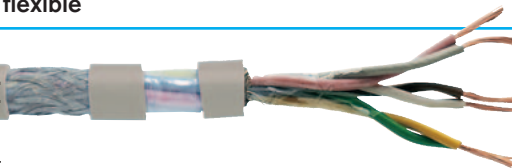
# Cables personalizados al cliente



## SD 200 C TP

cable de datos cableado en pares, TPE/PUR, con conductores coloreados y trenzado de cobre, duraderamente flexible

SD 200 C TP 3 x 2 x 0,5 mm<sup>2</sup> €€



Ejemplo de marcación por SD 200 C TP 07890350:

SAB BRÖCKSKES · D-VIERSEN · SD 200 C TP 3 x 2 x 0,5 mm<sup>2</sup> €€

### Construcción:

<b>Conductor:</b>	venas de cobre, extrafinas
<b>Aislamiento:</b>	TPE
<b>Código ident.:</b>	a imitación de DIN 47100
<b>Cableado:</b>	conductores en pares, pares especialmente ajustados en capas con capa fina de algodón sobre algodón sobre cada capa de cableado
<b>Envoltura:</b>	capa fina de algodón
<b>Pantalla:</b>	trenzado de cobre estañado
<b>Envoltura:</b>	capa fina de algodón
<b>Material cubierta:</b>	PUR, TMPU según EN 50363-10-2 + VDE 0207-363-10-2 con una superficie mate
<b>Color cubierta:</b>	gris (RAL 7032)

### Ventajas:



- sin PWIS (PWIS = sustancias que afectan a la humectabilidad de la pintura)
- resistente al frío
- sin halógenos
- trayecto de desplazamiento > 10 m posible
- buenas características EMC
- alta resistencia a la abrasión

### Datos técnicos:

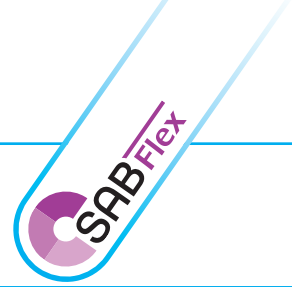
<b>Tensión de servicio:</b>	máx. 350 V según VDE 0812
<b>Tensión de prueba:</b>	conductor/conductor 1500 V conductor/pantalla 1200 V
<b>Radio curvatura mín. duraderamente flexible:</b>	7,5 x d
<b>Resistencia radiación:</b>	1 x 10 <sup>7</sup> cJ/kg
<b>Rango de temperatura instalación fija:</b>	-50/+90 °C
<b>instalación flexible:</b>	-40/+90 °C
<b>Sin halógenos:</b>	según IEC 60754-1 + VDE 0482-754-1
<b>Resistencia al aceite:</b>	muy bien - TMPU según EN 50363-10-2 + VDE 0207-363-10-2
<b>Resistencia química:</b>	buena resistencia a ácidos, soluciones alcalinas, solventes, fluidos hidráulicos, etc.
<b>Flexibilidad duradera:</b>	muy bien
<b>Resistencia a la intemperie:</b>	muy bien
<b>Sin contaminante:</b>	según RoHS directiva de la Unión Europea

Nº art.	Nº de pares x sección n x 2 x mm <sup>2</sup>	mayor ø de hilo mm	ø exterior ± 10% mm	peso del cobre kg/km	peso del cable t ≈ kg/km
07890214	2 x 2 x 0,14	0,11	4,4	17,4	29
07890314	3 x 2 x 0,14	0,11	4,9	20,2	30
07890414	4 x 2 x 0,14	0,11	5,6	24,7	40
07890514	5 x 2 x 0,14	0,11	6,0	28,8	43
07890614	6 x 2 x 0,14	0,11	6,4	31,5	52
07890714	7 x 2 x 0,14	0,11	6,7	35,9	59
07891014	10 x 2 x 0,14	0,11	7,9	47,5	72
07891414	14 x 2 x 0,14	0,11	9,0	62,7	97
07891814	18 x 2 x 0,14	0,11	10,0	89,6	127
07892514	25 x 2 x 0,14	0,11	11,7	114,3	167
07890225	2 x 2 x 0,25	0,11	4,9	21,8	33
07890325	3 x 2 x 0,25	0,11	5,5	28,3	41
07890425	4 x 2 x 0,25	0,11	6,4	36,1	51
07890525	5 x 2 x 0,25	0,11	6,9	41,1	60
07890625	6 x 2 x 0,25	0,11	7,1	47,3	69
07890725	7 x 2 x 0,25	0,11	7,4	54,1	81
07891025	10 x 2 x 0,25	0,11	8,9	70,8	100
07891425	14 x 2 x 0,25	0,11	10,9	108,7	150
07891825	18 x 2 x 0,25	0,11	11,6	133,4	185
07892525	25 x 2 x 0,25	0,11	13,8	171,9	259
07890234	2 x 2 x 0,34	0,11	5,2	20,3	38
07890334	3 x 2 x 0,34	0,11	5,8	34,9	47
07890434	4 x 2 x 0,34	0,11	6,9	43,2	62
07890534	5 x 2 x 0,34	0,11	7,4	53,1	72

Nº art.	Nº de pares x sección n x 2 x mm <sup>2</sup>	mayor ø de hilo mm	ø exterior ± 10% mm	peso del cobre kg/km	peso del cable t ≈ kg/km
07890734	7 x 2 x 0,34	0,11	8,0	66,4	94
07891034	10 x 2 x 0,34	0,11	9,6	90,5	122
07891434	14 x 2 x 0,34	0,11	11,6	138,3	179
07891834	18 x 2 x 0,34	0,11	12,5	169,2	220
07892534	25 x 2 x 0,34	0,11	14,7	247,3	310
07890250	2 x 2 x 0,50	0,11	6,3	34,6	51
07890350	3 x 2 x 0,50	0,11	6,9	47,3	67
07890450	4 x 2 x 0,50	0,11	7,9	61,4	84
07890550	5 x 2 x 0,50	0,11	8,8	73,1	101
07890750	7 x 2 x 0,50	0,11	9,4	108,4	134
07891050	10 x 2 x 0,50	0,11	11,3	143,3	186
07891450	14 x 2 x 0,50	0,11	13,5	191,7	251
07891850	18 x 2 x 0,50	0,11	14,7	257,8	329
07892550	25 x 2 x 0,50	0,11	17,0	336,5	429
07890275	2 x 2 x 0,75	0,11	7,2	47,4	69
07890375	3 x 2 x 0,75	0,11	7,9	66,2	84
07890475	4 x 2 x 0,75	0,11	8,9	101,0	107
07890575	5 x 2 x 0,75	0,11	10,4	118,8	147
07890775	7 x 2 x 0,75	0,11	11,6	148,0	208
07891075	10 x 2 x 0,75	0,11	13,5	228,0	263
07891475	14 x 2 x 0,75	0,11	16,1	296,9	366
07891875	18 x 2 x 0,75	0,11	17,3	366,1	456
07892575	25 x 2 x 0,75	0,11	20,1	480,5	597

Otros dimensiones y colores posible a petición.

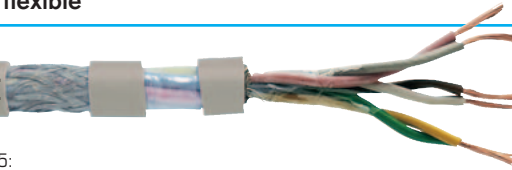
# Cables personalizados al cliente



## SD 980 CP TP

cable de datos cableado en pares de TPE/PUR, con conductores coloreados y trenzado de cobre, duraderamente flexible

WM I/II A/B 80°C 300V FT1 FT2 CE



Ejemplo de marcación por SD 980 CP TP 77890725:

SAB BRÖCKSKES · D-VIERSEN · 77890325 3 x 2 x 0,25 mm<sup>2</sup> SD 980 CP TP 24 AWG/3pr 77892403

AWM Style 21198 80°C 300V CSA AWM I/II A/B 80°C 300V FT1 FT2 CE

### Construcción:

<b>Conductor:</b>	venas de cobre, extrafinas
<b>Aislamiento:</b>	TPE
<b>Código ident.:</b>	a imitación de DIN 47100
<b>Cableado:</b>	conductores en pares, pares especialmente ajustados en capas con capa fina de algodón sobre algodón sobre cada capa de cableado
<b>Pantalla:</b>	trenzado de cobre estañado
<b>Envoltura:</b>	capa fina de algodón
<b>Material cubierta:</b>	PUR, TMPU según EN 50363-10-2 + VDE 0207-363-10-2 con una superficie mate
<b>Color cubierta:</b>	gris (RAL 7032)

### Datos técnicos:

<b>Tensión de servicio:</b>	máx. 350 V	
<b>Tensión UL/CSA:</b>	300 V	
<b>Tensión de prueba:</b>	conductor/conductor 2000 V conductor/pantalla 2000 V	
<b>Radio curvatura mín. duraderamente flexible:</b>	7,5 x d	
<b>Resistencia radiación:</b>	5 x 10 <sup>7</sup> cJ/kg	
<b>Rango de temperatura</b>	<b>DIN VDE</b>	<b>UL/CSA:</b> hasta +80 °C
<b>instalación fija:</b>	-50/+90 °C	
<b>instalación flexible:</b>	-40/+90 °C	
<b>Sin halógenos:</b>	según IEC 60754-1 + VDE 0482-754-1	
<b>Comportamiento en combustión:</b>	antiinflamable y autoextinguible según IEC 60332-1-2 + VDE 0482-332-1-2, CSA FT1 (según dimension), FT2	
<b>Resistencia al aceite:</b>	muy bien - TMPU según EN 50363-10-2 + VDE 0207-363-10-2	
<b>Resistencia química:</b>	buena resistencia a ácidos, soluciones alcalinas, solventes, fluidos hidráulicos, etc.	
<b>Flexibilidad duradera:</b>	muy bien	
<b>Sin contaminante:</b>	según RoHS directiva de la Unión Europea	

### Ventajas:



- sin PWIS (PWIS = sustancias que afectan a la humectabilidad de la pintura)
- sin halógenos
- resistente al frío
- trayecto de desplazamiento > 10 m posible
- alta resistencia a la abrasión
- radio curvatura pequeño
- buenas características EMC

Nº art.	Nº de pares x sección n x 2 x mm <sup>2</sup>	mayor ø de hilo mm	ø exterior ± 10% mm	peso del cobre kg/km	peso del cable t ≈ kg/km
77890214	2 x 2 x 0,14	0,11	5,1	19,3	34
77890314	3 x 2 x 0,14	0,11	5,6	22,1	39
77890414	4 x 2 x 0,14	0,11	6,3	26,8	47
77890514	5 x 2 x 0,14	0,11	6,7	31,1	53
77890714	7 x 2 x 0,14	0,11	7,2	38,5	64
77891014	10 x 2 x 0,14	0,11	8,4	50,7	83
77891414	14 x 2 x 0,14	0,11	9,3	66,6	105
77891814	18 x 2 x 0,14	0,11	10,3	96,0	136
77892514	25 x 2 x 0,14	0,11	11,7	121,6	174
77890225	2 x 2 x 0,25	0,11	5,6	23,6	42
77890325	3 x 2 x 0,25	0,11	6,2	30,4	52
77890425	4 x 2 x 0,25	0,11	6,9	38,7	60
77890525	5 x 2 x 0,25	0,11	7,4	43,8	68
77890725	7 x 2 x 0,25	0,11	7,9	57,2	85
77891025	10 x 2 x 0,25	0,11	9,2	74,3	110
77891425	14 x 2 x 0,25	0,11	10,9	115,1	157
77891825	18 x 2 x 0,25	0,11	11,6	140,7	188
77892525	25 x 2 x 0,25	0,11	14,0	205,5	275
77890234	2 x 2 x 0,34	0,11	5,9	29,0	48
77890334	3 x 2 x 0,34	0,11	6,5	37,2	60
77890434	4 x 2 x 0,34	0,11	7,4	45,9	72
77890534	5 x 2 x 0,34	0,11	7,9	56,3	81
77890734	7 x 2 x 0,34	0,11	8,5	69,5	98

Nº art.	Nº de pares x sección n x 2 x mm <sup>2</sup>	mayor ø de hilo mm	ø exterior ± 10% mm	peso del cobre kg/km	peso del cable t ≈ kg/km
77891034	10 x 2 x 0,34	0,11	9,9	94,5	130
77891434	14 x 2 x 0,34	0,11	11,6	145,7	186
77891834	18 x 2 x 0,34	0,11	12,5	177,1	223
77892534	25 x 2 x 0,34	0,11	14,7	260,3	320
77890250	2 x 2 x 0,50	0,11	6,8	36,9	60
77890350	3 x 2 x 0,50	0,11	7,6	50,2	79
77890450	4 x 2 x 0,50	0,11	8,7	64,6	98
77890550	5 x 2 x 0,50	0,11	9,4	77,0	113
77890750	7 x 2 x 0,50	0,11	10,3	114,8	148
77891050	10 x 2 x 0,50	0,11	12,1	150,6	197
77891450	14 x 2 x 0,50	0,11	14,3	220,4	282
77891850	18 x 2 x 0,50	0,11	16,1	270,8	363
77892550	25 x 2 x 0,50	0,11	18,0	351,3	460
77890275	2 x 2 x 0,75	0,11	7,7	50,2	79
77890375	3 x 2 x 0,75	0,11	8,8	69,4	98
77890475	4 x 2 x 0,75	0,11	9,9	86,8	121
77890575	5 x 2 x 0,75	0,11	11,1	126,0	161
77890775	7 x 2 x 0,75	0,11	11,9	155,3	189
77891075	10 x 2 x 0,75	0,11	14,7	241,1	303
77891475	14 x 2 x 0,75	0,11	17,3	312,0	403
77891875	18 x 2 x 0,75	0,11	18,6	382,6	486
77892575	25 x 2 x 0,75	0,11	22,7	499,0	704

Otros dimensiones y colores posible a petición.



### A petición posible:

- con conductores coloreados según código de color US 3

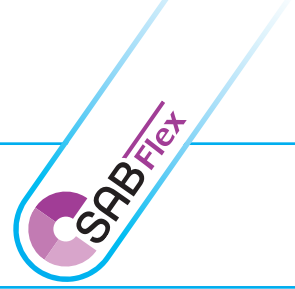
# Cables personalizados al cliente

**SD 200 C TP**

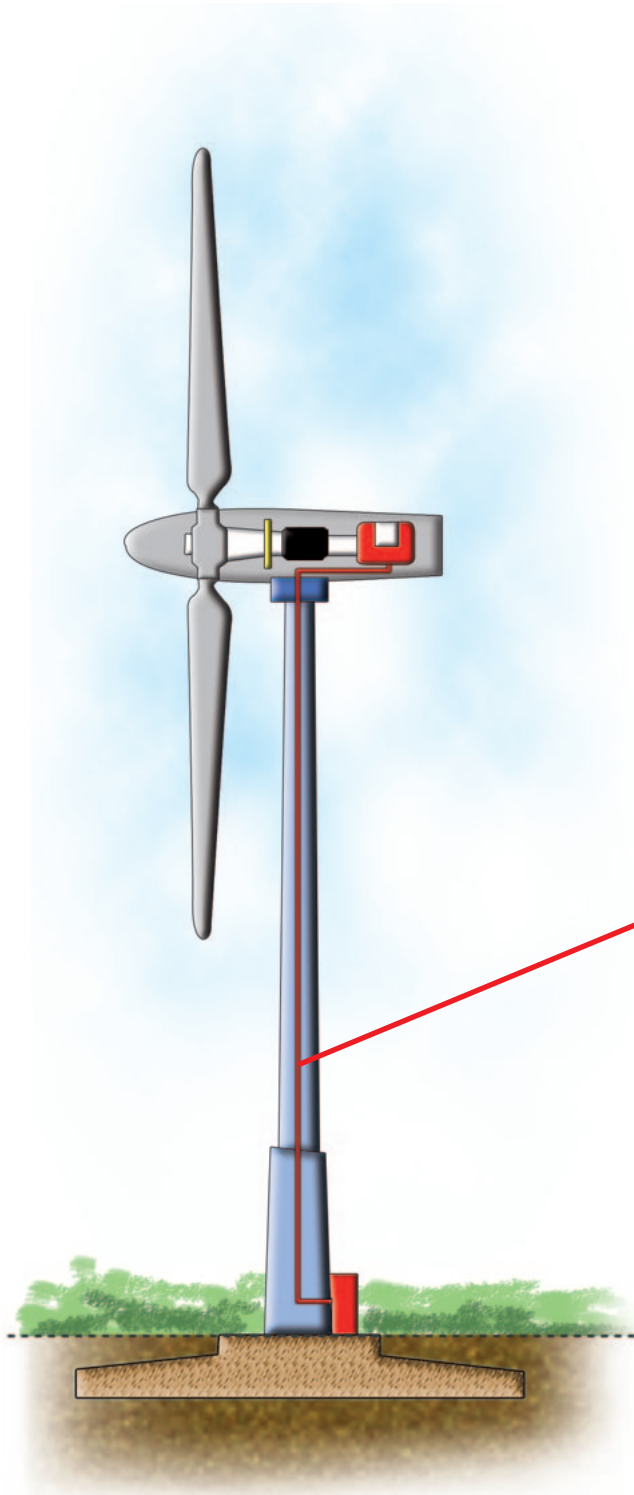
CE EAC **RoHS** ✓

**SD 980 CP TP**

UL Ⓢ CE EAC **RoHS** ✓



**Aplicación:** Nuestros cables de datos satisfacen las nuestros clientes de un cable altamente flexible para tender desde la góndola hasta la base de las turbinas eólicas. Estos han demostrado de forma eficaz su resistencia a las vibraciones en uso.





## TR 600 black Tipo TC, MTW y WTTC

resistente al aceite y UV, flexible, Tray Cable y Machine-Tool Cable con conductores negros

**WTTC**  
aprobación

**NFPA 79**  
para instalaciones  
industriales

FT1 FT2 FT4 CSA AWM I/II A/B 90°C 1000V FT1 FT2 CE



Ejemplo de marcación por TR 600 black 02841612:

SAB BRÖCKSKES · D-VIERSEN · TR 600 black 16 AWG/37c 02841612 TFFN (UL) Type TC-ER 90°C 600V, Oil Resistant I, Sunlight Resistant, Direct Burial, FT4 (UL) WTTC 90°C 1000V (UL) MTW 16 AWG/12c 600V flexing AWM Style 21179 600V c(UL) Type CIC 90°C dry 600V FT1 FT2 FT4 CSA AWM I/II A/B 90°C 1000V FT1 FT2 CE

### Construcción:

<b>Conductor:</b>	venas de cobre desnudo a imitación de IEC 60228, VDE 0295 clase 5 + UL estándar 758 tabla 5.1 + UL 1581 tabla 20.1
<b>Aislamiento:</b>	PVC/nilón especial
<b>Código ident.:</b>	conductores negros y consecutivamente numerados blanco, conductor de protección amarillo/verde a partir de 3 conductores
<b>Cableado:</b>	en capas
<b>Material cubierta:</b>	PVC especial, resistente al aceite y UV
<b>Color cubierta:</b>	negro (RAL 9005)

### Datos técnicos:

<b>Tensión</b>	600 V	
<b>UL-AWM / (UL) / c(UL):</b>	1000 V	
<b>(UL) WTTC / CSA-AWM:</b>		
<b>Tensión de prueba:</b>	AWG 18-10 = 6000 V AWG 8-2 = 7500 V	
<b>Radio curvatura mín.</b>		
<i>instalación fija:</i>	< 12 mm = 3 x d > 12 mm = 4 x d	
<i>instalación flexible:</i>	< 12 mm = 5 x d > 12 mm = 6 x d	
<b>Resistencia radiación:</b>	8 x 10 <sup>7</sup> cJ/kg	
<b>Temperatura:</b>	<b>UL-AWM:</b> hasta +105 °C	<b>(UL) / c(UL) / CSA-AWM:</b> hasta +90 °C
<i>instalación fija:</i>	-25 °C	
<b>Comportamiento en combustión:</b>	(UL) FT4 + c(UL) FT1, FT2, FT4 + CSA FT1, FT2	
<b>Resistencia al aceite I:</b>	si	
<b>Resistencia al UV:</b>	si	
<b>Exposed Runs:</b>	si	
<b>Direct Burial:</b>	si	
<b>Machinery Area:</b>	si	
<b>Sin contaminante:</b>	según RoHS directiva de la Unión Europea	

### Ventajas:

- cable flexible para el uso como Tray Cable
- resistencia al aceite
- resistencia al UV
- NFPA 79 para instalaciones industriales
- WTTC aprobación
- WTTC: UL sujeto 2277
- TC: UL estándar 1277
- con aprobación (UL)/(cUL)

Nº art.	Nº de conductores x sección n x AWG	mayor ø de hilo mm	ø exterior ± 5% mm	peso del cobre kg/km	peso del cable ≈ kg/km
02841803	3 x 18	0,21	7,7	28,8	83
02841804	4 x 18	0,21	8,3	38,4	99
02841805	5 x 18	0,21	9,0	48,0	118
02841807	7 x 18	0,21	9,8	67,2	146
02841809	9 x 18	0,21	11,9	86,4	194
02841812	12 x 18	0,21	12,5	115,2	227
02841816	16 x 18	0,21	14,6	153,6	310
02841818	18 x 18	0,21	15,3	172,8	343
02841819	19 x 18	0,21	15,3	182,4	352
02841825	25 x 18	0,21	18,1	240,0	450
02841827	27 x 18	0,21	18,1	259,2	476
02841837	37 x 18	0,21	20,1	355,2	620
02841850	50 x 18	0,21	24,6	480,0	868
02841603	3 x 16	0,26	8,3	43,2	103
02841604	4 x 16	0,26	9,0	57,6	123
02841605	5 x 16	0,26	9,8	72,0	148
02841607	7 x 16	0,26	10,7	100,8	186
02841608	8 x 16	0,26	12,3	115,2	222
02841609	9 x 16	0,26	13,1	129,6	248
02841612	12 x 16	0,26	14,5	172,8	313
02841616	16 x 16	0,26	16,0	230,4	397
02841618	18 x 16	0,26	16,8	259,2	439
02841619	19 x 16	0,26	16,8	273,6	453
02841625	25 x 16	0,26	19,9	360,0	581
02841627	27 x 16	0,26	19,9	388,8	616
02841637	37 x 16	0,26	23,3	532,8	862
02841641	41 x 16	0,26	25,0	590,4	957

Nº art.	Nº de conductores x sección n x AWG	mayor ø de hilo mm	ø exterior ± 5% mm	peso del cobre kg/km	peso del cable ≈ kg/km
02841650	50 x 16	0,26	27,1	720,0	1126
02841661	61 x 16	0,26	28,8	878,4	1336
02841403	3 x 14	0,26	9,2	72,0	138
02841404	4 x 14	0,26	10,0	96,0	168
02841405	5 x 14	0,26	10,9	120,0	202
02841407	7 x 14	0,26	11,9	168,0	258
02841409	9 x 14	0,26	15,4	216,0	362
02841412	12 x 14	0,26	16,1	288,0	434
02841418	18 x 14	0,26	18,8	432,0	613
02841425	25 x 14	0,26	23,5	600,0	878
02841203	3 x 12	0,31	10,5	115,2	194
02841204	4 x 12	0,31	11,4	153,6	238
02841205	5 x 12	0,31	12,5	192,0	289
02841207	7 x 12	0,31	14,4	268,8	394
02841003	3 x 10	0,31	12,4	172,8	279
02841004	4 x 10	0,31	14,2	230,4	366
02841005	5 x 10	0,31	15,6	288,0	443
02841007	7 x 10	0,31	17,0	403,2	573
02840804	4 x 8	0,41	18,1	337,9	579
02840805	5 x 8	0,41	19,9	422,4	716
02840604	4 x 6	0,41	22,8	541,4	908
02840605	5 x 6	0,41	25,1	676,8	1099
02840404	4 x 4	0,41	27,4	844,8	1361
02840405	5 x 4	0,41	30,3	1056,0	1656
02840204	4 x 2	0,41	31,5	1305,6	1928
02840205	5 x 2	0,41	34,9	1632,0	2344

Otros dimensiones y colores posible a petición.



### A petición posible:

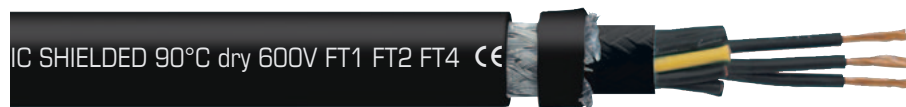
- también con conductores azules, rojos, amarillos o colores diferentes

## TR 600 CY black Tipo TC, MTW y WTTC

trenzado de cobre, resistente al aceite y UV, flexible, Tray Cable y Machine-Tool Cable con conductores negros

WTTC  
aprobación

NFPA 79  
para instalaciones  
industriales



Ejemplo de marcación por TR 600 CY black 32231612:

SAB BRÖCKSKES · D-VIERSEN · TR 600 CY black 16 AWG/12c 32231612 TFFN (UL) Type TC-ER 90°C 600V, Oil Resistant I, Sunlight Resistant,

Direct Burial, FT4 (UL) WTTC 90°C 1000V (UL) MTW 16 AWG/12c 600V flexing AWM Style 21179 600V c(UL) Type CIC SHIELDED 90°C dry 600V FT1 FT2 FT4 CE

### Construcción:

<b>Conductor:</b>	venas de cobre desnudo a imitación de IEC 60228, VDE 0295 clase 5 + UL estándar 758 tabla 5.1 + UL 1581 tabla 20.1
<b>Aislamiento:</b>	PVC/nilón especial
<b>Código ident.:</b>	conductores negros y consecutivamente numerados blanco, conductor de protección amarillo/verde a partir de 3 conductores
<b>Cableado:</b>	en capas
<b>Cubierta interior:</b>	PVC especial
<b>Pantalla:</b>	trenzado de cobre estañado
<b>Material cubierta:</b>	PVC especial, resistente al aceite y UV
<b>Color cubierta:</b>	negro (RAL 9005)

### Datos técnicos:

<b>Tensión</b>	600 V
<b>UL-AWM / (UL) / c(UL):</b>	1000 V
<b>(UL) WTTC:</b>	
<b>Tensión de prueba:</b>	AWG 18-10 = 6000 V AWG 8-2 = 7500 V
<b>Radio curvatura mín.</b>	
<i>instalación fija:</i>	5 x d
<i>instalación flexible:</i>	10 x d
<b>Resistencia radiación:</b>	8 x 10 <sup>7</sup> cJ/kg
<b>Temperatura:</b>	<b>UL-AWM:</b> hasta +105 °C <b>(UL) / c(UL):</b> hasta +90 °C
<i>instalación fija:</i>	-25 °C
<b>Comportamiento en combustión:</b>	(UL) FT4 + c(UL) FT1, FT2, FT4
<b>Resistencia al aceite I:</b>	si
<b>Resistencia al UV:</b>	si
<b>Exposed Runs:</b>	si
<b>Direct Burial:</b>	si
<b>Machinery Area:</b>	si
<b>Sin contaminante:</b>	según RoHS directiva de la Unión Europea

### Ventajas:



- cable flexible para el uso como Tray Cable
- resistencia al aceite
- resistencia al UV
- NFPA 79 para instalaciones industriales
- WTTC aprobación
- WTTC: UL sujeto 2277
- TC: UL estándar 1277
- con aprobación (UL)/(cUL)

Nº art.	Nº de conductores x sección n x AWG	mayor ø de hilo mm	ø exterior ± 5% mm	peso del cobre kg/km	peso del cable ≈ kg/km
32231803	3 x 18	0,21	9,1	52,6	118
32231804	4 x 18	0,21	9,7	64,7	137
32231805	5 x 18	0,21	10,4	77,1	159
32231807	7 x 18	0,21	11,4	115,0	203
32231809	9 x 18	0,21	14,2	146,2	280
32231812	12 x 18	0,21	15,0	201,0	337
32231816	16 x 18	0,21	17,2	263,4	444
32231818	18 x 18	0,21	17,9	283,5	483
32231819	19 x 18	0,21	17,9	293,1	492
32231825	25 x 18	0,21	20,7	366,1	611
32231827	27 x 18	0,21	20,7	385,3	633
32231837	37 x 18	0,21	23,8	496,5	853
32231850	50 x 18	0,21	27,9	654,8	1128
32231603	3 x 16	0,26	9,7	69,5	141
32231604	4 x 16	0,26	10,4	86,7	165
32231605	5 x 16	0,26	11,4	119,8	205
32231607	7 x 16	0,26	12,3	155,2	249
32231608	8 x 16	0,26	14,8	200,8	330
32231609	9 x 16	0,26	15,6	226,7	368
32231612	12 x 16	0,26	17,1	282,5	450
32231616	16 x 16	0,26	18,6	342,0	541
32231618	18 x 16	0,26	19,4	383,2	595
32231619	19 x 16	0,26	19,4	397,6	608
32231625	25 x 16	0,26	23,6	500,9	812
32231627	27 x 16	0,26	23,6	529,7	848
32231637	37 x 16	0,26	26,6	704,3	1113
32231641	41 x 16	0,26	28,3	766,3	1214

Nº art.	Nº de conductores x sección n x AWG	mayor ø de hilo mm	ø exterior ± 5% mm	peso del cobre kg/km	peso del cable ≈ kg/km
32231650	50 x 16	0,26	30,4	918,1	1408
32231661	61 x 16	0,26	32,1	1038,0	1637
32231403	3 x 14	0,26	10,6	101,2	180
32231404	4 x 14	0,26	11,6	149,9	229
32231405	5 x 14	0,26	12,5	174,5	266
32231407	7 x 14	0,26	14,2	227,8	348
32231409	9 x 14	0,26	18,0	326,8	504
32231412	12 x 14	0,26	18,7	399,7	579
32231418	18 x 14	0,26	22,5	570,8	842
32231425	25 x 14	0,26	26,8	772,0	1131
32231203	3 x 12	0,31	12,1	169,4	256
32231204	4 x 12	0,31	13,0	213,2	306
32231205	5 x 12	0,31	15,0	277,8	400
32231207	7 x 12	0,31	17,0	367,4	524
32231003	3 x 10	0,31	14,9	258,5	390
32231004	4 x 10	0,31	16,8	328,8	495
32231005	5 x 10	0,31	18,2	399,1	585
32231007	7 x 10	0,31	19,6	527,5	730
32230804	4 x 8	0,41	20,7	464,0	741
32230805	5 x 8	0,41	23,6	563,3	933
32230604	4 x 6	0,41	26,1	711,7	1156
32230605	5 x 6	0,41	28,4	852,9	1365
32230404	4 x 4	0,41	30,7	1044,0	1653
32230405	5 x 4	0,41	33,6	1277,3	1974
32230204	4 x 2	0,41	34,8	1532,4	2261
32230205	5 x 2	0,41	38,2	1879,0	2713

Otros dimensiones y colores posible a petición.



### A petición posible:

- también con conductores azules, rojos o colores diferentes

# Cables de control y conexión



## CC 600

cable de control, PVC, con conductores negros y numerados, AWG 20 - AWG 10



Ejemplo de marcación por CC 600 02041604:

SAB BRÖCKSKES · D-VIERSEN · <VDE-REG 7000> 4x1,5mm<sup>2</sup> CC 600 16 AWG/4c 02041604

AWM Style 21216 90°C Oil 60°C 600V CSA AWM I/II A/B 90°C F 600V FT1 FT2 CE

### Construcción:

<b>Conductor:</b>	venas de cobre según IEC 60228, VDE 0295, clase 5
<b>Aislamiento:</b>	PVC especial según VDE y UL/CSA
<b>Código ident.:</b>	conductores negros y numerados consecutivamente según EN 50334 + VDE 0293-334, conductor de protección amarillo/verde a partir de 3 conductores
<b>Cableado:</b>	en capas
<b>Material cubierta:</b>	PVC especial, resistente al aceite según VDE y UL/CSA
<b>Color cubierta:</b>	gris (RAL 7000)

### Ventajas:



- aprobación UL/CSA
- alta carga mecánica
- resistente al aceite
- según VDE-Reg. No. 7000

### Datos técnicos:

<b>Tensión nominal:</b>	U <sub>0</sub> /U 300/500 V	
<b>Tensión UL/CSA:</b>	600 V	
<b>Tensión de prueba:</b>	conductor/conductor 3000 V	
<b>Radio curvatura min.</b>		
<i>instalación fija:</i>	4 x d	
<i>instalación flexible:</i>	6 x d	
<b>Resistencia radiación:</b>	8 x 10 <sup>7</sup> cJ/kg	
<b>Rango de temperatura</b>	<b>DIN VDE</b>	<b>UL/CSA: hasta +90 °C</b>
<i>instalación fija:</i>	-40/+70 °C	
<i>instalación flexible:</i>	+5/+70 °C	
<b>Comportamiento en combustión:</b>	antiinflamable y autoextinguible según IEC 60332-1-2 + VDE 0482-332-1-2, UL VW-1, CSA FT1, FT2	
<b>Resistencia al aceite:</b>	muy bien - TM5 según EN 50363-4-1 + VDE 0207-363-4-1, Oil 60 °C según UL 758, Fuel Oil según CSA-C 22.2 No. 210	
<b>Sin contaminante:</b>	según RoHS directiva de la Unión Europea	

Nº art.	Nº de conductores x sección n x AWG	mayor ø de hilo mm	ø exterior ± 5% mm	peso del cobre kg/km	peso del cable ≈ kg/km
02042002	2 x 20	0,21	5,3	9,6	41
02042003	3 x 20	0,21	5,6	14,4	48
02042004	4 x 20	0,21	6,0	19,2	57
02042005	5 x 20	0,21	6,7	24,0	70
02042007	7 x 20	0,21	7,2	33,6	86
02042008	8 x 20	0,21	8,5	38,4	108
02042010	10 x 20	0,21	9,4	48,0	126
02042012	12 x 20	0,21	9,7	57,6	143
02042014	14 x 20	0,21	10,1	67,2	161
02042016	16 x 20	0,21	10,9	76,8	186
02042018	18 x 20	0,21	11,4	86,4	205
02042025	25 x 20	0,21	13,9	120,0	282
02042030	30 x 20	0,21	14,3	144,0	232
02042034	34 x 20	0,21	15,6	163,2	370
02042040	40 x 20	0,21	16,9	192,0	435
02042061	61 x 20	0,21	19,8	292,8	628
02041903	3 x 19	0,21	6,2	21,6	60
02041904	4 x 19	0,21	6,7	28,8	71
02041905	5 x 19	0,21	7,5	36,0	89
02041907	7 x 19	0,21	8,2	50,4	111
02041908	8 x 19	0,21	9,6	57,6	136
02041910	10 x 19	0,21	10,6	72,0	161
02041912	12 x 19	0,21	10,9	86,4	182
02041914	14 x 19	0,21	11,4	100,8	205
02041916	16 x 19	0,21	12,0	115,2	228
02041918	18 x 19	0,21	12,9	129,6	261
02041925	25 x 19	0,21	15,6	180,0	357
02041930	30 x 19	0,21	16,1	216,0	410
02041934	34 x 19	0,21	17,8	244,8	478
02041940	40 x 19	0,21	19,0	288,0	549
02041961	61 x 19	0,21	22,8	439,2	824
02041802	2 x 18	0,21	6,0	19,2	55
02041803	3 x 18	0,21	6,4	28,8	68
02041804	4 x 18	0,21	7,0	38,4	82
02041805	5 x 18	0,21	7,8	48,0	102
02041807	7 x 18	0,21	8,5	67,2	128
02041808	8 x 18	0,21	9,9	76,8	157
02041812	12 x 18	0,21	11,3	115,2	211
02041814	14 x 18	0,21	12,1	134,4	245

Nº art.	Nº de conductores x sección n x AWG	mayor ø de hilo mm	ø exterior ± 5% mm	peso del cobre kg/km	peso del cable ≈ kg/km
02041818	18 x 18	0,21	13,6	172,8	311
02041825	25 x 18	0,21	16,4	240,0	424
02041830	30 x 18	0,21	17,0	288,0	489
02041834	34 x 18	0,21	18,5	326,4	559
02041840	40 x 18	0,21	19,9	384,0	650
02041861	61 x 18	0,21	23,7	585,6	966
02041602	2 x 16	0,26	6,7	28,8	71
02041603	3 x 16	0,26	7,1	43,2	87
02041604	4 x 16	0,26	7,9	57,6	109
02041605	5 x 16	0,26	8,6	72,0	131
02041607	7 x 16	0,26	9,6	100,8	171
02041608	8 x 16	0,26	11,2	115,2	208
02041610	10 x 16	0,26	12,4	144,0	245
02041612	12 x 16	0,26	12,8	172,8	281
02041614	14 x 16	0,26	13,6	201,6	325
02041616	16 x 16	0,26	14,3	230,4	365
02041618	18 x 16	0,26	15,3	259,2	413
02041625	25 x 16	0,26	18,5	360,0	569
02041630	30 x 16	0,26	19,3	432,0	667
02041634	34 x 16	0,26	21,0	489,6	760
02041640	40 x 16	0,26	22,9	576,0	916
02041661	61 x 16	0,26	26,7	878,4	1309
02041402	2 x 14	0,26	8,1	48,0	108
02041403	3 x 14	0,26	8,6	72,0	132
02041404	4 x 14	0,26	9,5	96,0	166
02041405	5 x 14	0,26	10,6	120,0	208
02041407	7 x 14	0,26	11,6	168,0	263
02041408	8 x 14	0,26	13,8	192,0	322
02041410	10 x 14	0,26	15,2	240,0	383
02041412	12 x 14	0,26	15,7	288,0	440
02041418	18 x 14	0,26	18,7	432,0	643
02041425	25 x 14	0,26	23,1	600,0	904
02041203	3 x 12	0,31	10,2	115,2	196
02041204	4 x 12	0,31	11,3	153,6	246
02041205	5 x 12	0,31	12,6	192,0	304
02041207	7 x 12	0,31	13,9	268,8	397
02041003	3 x 10	0,31	12,1	172,8	284
02041004	4 x 10	0,31	13,2	230,4	351
02041005	5 x 10	0,31	14,9	288,0	440

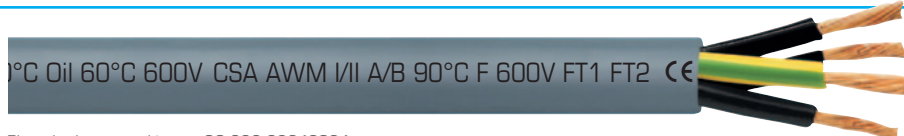
Continuación - próxima página

# Cables de control y conexión



## CC 600

cable de control, PVC, con conductores negros y numerados, AWG 8 - AWG 1



Ejemplo de marcación por CC 600 02040804:

SAB BRÖCKSKES · D-VIERSEN · CC 600 8 AWG/4c 02040804

AWM Style 21216 90°C Oil 60°C 600V CSA AWM I/II A/B 90°C F 600V FT1 FT2 CE

### Construcción:

<b>Conductor:</b>	venas de cobre según UL/CSA
<b>Aislamiento:</b>	PVC especial según VDE y UL/CSA
<b>Código ident.:</b>	conductores negros y numerados consecutivamente según EN 50334 + VDE 0293-334, conductor de protección amarillo/verde a partir de 3 conductores
<b>Cableado:</b>	en capas
<b>Material cubierta:</b>	PVC especial, resistente al aceite según VDE y UL/CSA
<b>Color cubierta:</b>	gris (RAL 7000)

### Ventajas:



- aprobación UL/CSA
- alta carga mecánica
- resistente al aceite
- a petición construcción con construcciones de venas métrico y VDE-Reg. No.

### Datos técnicos:

<b>Tensión nominal:</b>	U <sub>0</sub> /U 300/500 V	
<b>Tensión UL/CSA:</b>	600 V	
<b>Tensión de prueba:</b>	conductor/conductor 3000 V	
<b>Radio curvatura min.</b>		
<i>instalación fija:</i>	4 x d	
<i>instalación flexible:</i>	6 x d	
<b>Resistencia radiación:</b>	8 x 10 <sup>7</sup> cJ/kg	
<b>Rango de temperatura</b>	<b>DIN VDE</b>	<b>UL/CSA:</b> hasta +90 °C
<i>instalación fija:</i>	-40/+70 °C	
<i>instalación flexible:</i>	+5/+70 °C	
<b>Comportamiento en combustión:</b>	antiinflamable y autoextinguible según IEC 60332-1-2 + VDE 0482-332-1-2, UL VW-1, CSA FT1, FT2	
<b>Resistencia al aceite:</b>	muy bien - TM5 según EN 50363-4-1 + VDE 0207-363-4-1, Oil 60 °C según UL 758, Fuel Oil según CSA-C 22.2 No. 210	
<b>Sin contaminante:</b>	según RoHS directiva de la Unión Europea	

Nº art.	Nº de conductores x sección n x AWG	mayor ø de hilo mm	ø exterior ± 5% mm	peso del cobre kg/km	peso del cable ≈ kg/km
02040803	3 x 8	0,41	15,3	253,4	449
02040804	4 x 8	0,41	17,0	337,9	570
02040805	5 x 8	0,41	18,9	422,4	696
02040604	4 x 6	0,41	20,9	541,4	845
02040605	5 x 6	0,41	23,6	676,8	969
02040404	4 x 4	0,41	25,6	844,8	1360
02040204	4 x 2	0,41	30,4	1344,0	2007
02040104	4 x 1	0,41	33,2	1651,2	2464

Otros dimensiones y colores posible a petición.

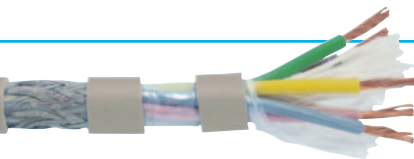




## SRY D 321 C

cable de datos, PVC semi-rigid con trenzado de cobre

CSA AWM I/II A/B 80°C 300V FT1 FT2 CE



Ejemplo de marcación por SRY D 321 C 03210520:

SAB BRÖCKSKES · D-VIERSEN · 03210520 SRY D 321 C 20 AWG/5c 03212005

AWM Style 2464 80°C 300V CSA AWM I/II A/B 80°C 300V FT1 FT2 CE

### Construcción:

<b>Conductor:</b>	venas de cobre desnudo según ASTM B 286
<b>Aislamiento:</b>	PVC semi-rigid
<b>Código ident.:</b>	según código de color US 2
<b>Cableado:</b>	en capas
<b>Envoltura:</b>	hoja de PETP
<b>Pantalla:</b>	trenzado de cobre
<b>Material cubierta:</b>	PVC
<b>Color cubierta:</b>	gris (RAL 7032)

### Datos técnicos:

<b>Tensión UL/CSA:</b>	300 V
<b>Tensión de prueba:</b>	conductor/conductor 2000 V conductor/pantalla 2000 V
<b>Radio curvatura mín. instalación fija:</b>	5 x d
<b>instalación flexible:</b>	10 x d
<b>Rango de temperatura instalación fija:</b>	DIN VDE -30/+70 °C
<b>instalación flexible:</b>	-5/+70 °C
<b>Comportamiento en combustión:</b>	antiinflamable y autoextinguible según IEC 60332-1-2 + VDE 0482-332-1-2, CSA FT1, FT2
<b>Resistente al aceite:</b>	según nuestro estándar
<b>Sin contaminante:</b>	según RoHS directiva de la Unión Europea

### Ventajas:



- buenas características EMC
- flexible
- diámetro exterior pequeño
- radio curvatura pequeño



Si deseado con código de color DIN 47100

Nº art.	no de conductores x sección n x AWG	ø exterior ± 5% mm	peso del cobre kg/km	peso del cable ≈ kg/km
03210226	2 x 26	4,1	9,5	22
03210326	3 x 26	4,3	10,8	24
03210426	4 x 26	4,5	12,2	26
03210526	5 x 26	4,8	15,3	31
03210726	7 x 26	5,1	18,0	36
03210826	8 x 26	5,7	21,2	44
03211226	12 x 26	6,2	26,6	52
03211626	16 x 26	6,8	33,9	64
03211826	18 x 26	7,1	38,4	71
03212526	25 x 26	8,2	50,0	91
03210224	2 x 24	4,4	11,2	25
03210324	3 x 24	4,6	13,4	28
03210424	4 x 24	4,9	17,4	33
03210524	5 x 24	5,2	19,6	38
03210724	7 x 24	5,5	25,8	46
03210824	8 x 24	6,2	28,2	55
03211024	10 x 24	6,6	34,4	60
03211224	12 x 24	6,8	38,9	67
03211624	16 x 24	7,4	49,7	84
03211824	18 x 24	7,8	54,2	92
03212524	25 x 24	9,2	73,8	123
03210222	2 x 22	4,7	13,7	28
03210322	3 x 22	4,9	18,9	34
03210422	4 x 22	5,2	22,4	40
03210522	5 x 22	5,6	27,7	47
03210722	7 x 22	6,0	34,6	57
03210822	8 x 22	6,7	40,0	68
03211022	10 x 22	7,2	48,8	78
03211222	12 x 22	7,4	55,8	87

Nº art.	no de conductores x sección n x AWG	ø exterior ± 5% mm	peso del cobre kg/km	peso del cable ≈ kg/km
03211622	16 x 22	8,1	71,7	110
03211822	18 x 22	8,7	78,8	124
03212522	25 x 22	10,1	107,4	136
03210220	2 x 20	5,2	20,5	37
03210320	3 x 20	5,4	26,5	44
03210420	4 x 20	5,8	34,2	54
03210520	5 x 20	6,2	40,3	63
03210620	6 x 20	6,7	48,1	74
03210720	7 x 20	6,7	54,0	80
03211020	10 x 20	8,2	76,0	109
03211220	12 x 20	8,5	87,9	127
03211820	18 x 20	9,9	126,1	179
03212520	25 x 20	11,6	172,8	238
03210218	2 x 18	5,6	28,8	47
03210318	3 x 18	5,9	38,1	57
03210418	4 x 18	6,3	49,1	71
03210518	5 x 18	6,9	60,3	86
03210718	7 x 18	7,4	78,8	108
03210818	8 x 18	8,6	90,2	131
03211218	12 x 18	9,6	129,4	176
03211818	18 x 18	11,1	189,5	251
03212518	25 x 18	13,4	258,9	346
03210216	2 x 16	6,0	34,1	54
03210316	3 x 16	6,2	45,9	67
03210416	4 x 16	6,7	59,6	83
03210516	5 x 16	7,3	73,3	101
03210716	7 x 16	7,9	99,0	130
03210816	8 x 16	9,1	113,1	157
03211216	12 x 16	10,2	162,8	212

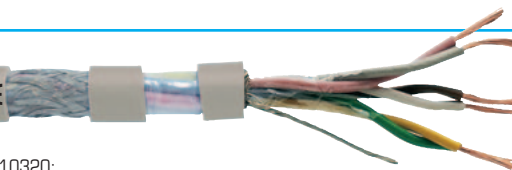
Otros dimensiones y colores posible a petición.

## SRY D 351 C (B) TP

cable de datos, PVC semi-rigid con cableado en pares y trenzado de cobre



AWM I/II A/B 80°C 300V FT1 FT2 CE



Ejemplo de marcación por SRY D 351 C (B) TP 03510320:

SAB BRÖCKSKES · D-VIERSEN · 03510320 SRY D 351 C (B) TP 20 AWG/3pr 03512003

AWM Style 2464 80°C 300V CSA AWM I/II A/B 80°C 300V FT1 FT2 CE

### Construcción:

<b>Conductor:</b>	venas de cobre desnudo según ASTM B 286
<b>Aislamiento:</b>	Semi Rigid PVC
<b>Código ident.:</b>	según código de color US 3
<b>Cableado:</b>	conductores en pares, pares en capas
<b>Envoltura:</b>	hoja de PETP
<b>Pantalla:</b>	trenzado de cobre con hilo de drenaje(0,22 mm <sup>2</sup> )
<b>Material cubierta:</b>	PVC
<b>Color cubierta:</b>	gris (RAL 7032)

### Datos técnicos:

<b>Tensión UL/CSA:</b>	300 V
<b>Tensión de prueba:</b>	conductor/conductor 2000 V conductor/pantalla 2000 V
<b>Radio curvatura mín. instalación fija:</b>	5 x d
<b>instalación flexible:</b>	10 x d
<b>Rango de temperatura instalación fija:</b>	DIN VDE -30/+70 °C
<b>instalación flexible:</b>	UL/CSA: hasta +80 °C -5/+70 °C
<b>Comportamiento en combustión:</b>	antiinflamable y autoextinguible según IEC 60332-1-2 + VDE 0482-332-1-2, CSA FT1, FT2
<b>Resistente al aceite:</b>	según nuestro estándar
<b>Sin contaminante:</b>	según RoHS directiva de la Unión Europea

### Ventajas:



- buenas características EMC
- flexible
- diámetro exterior pequeño
- radio curvatura pequeño



Si deseado con código de color DIN 47100

Nº art.	Nº de pares x sección n x 2 x AWG	ø exterior ± 10% mm	peso del cobre kg/km	peso del cable ≈ kg/km
03510226	2 x 2 x 26	5,5	14,9	34
03510326	3 x 2 x 26	6,1	19,2	43
03510426	4 x 2 x 26	6,8	23,5	49
03510526	5 x 2 x 26	7,3	26,3	56
03510726	7 x 2 x 26	7,6	33,3	66
03510826	8 x 2 x 26	8,1	36,1	72
03511026	10 x 2 x 26	9,0	43,3	89
03511226	12 x 2 x 26	9,8	50,6	102
03511626	16 x 2 x 26	10,6	63,4	125
03511826	18 x 2 x 26	10,9	70,6	136
03512526	25 x 2 x 26	12,7	90,3	182
03512626	26 x 2 x 26	12,6	92,9	185
03510224	2 x 2 x 24	5,9	19,9	42
03510324	3 x 2 x 24	6,6	24,4	51
03510424	4 x 2 x 24	7,4	30,5	59
03510524	5 x 2 x 24	7,9	36,6	69
03510724	7 x 2 x 24	8,5	47,2	87
03510824	8 x 2 x 24	9,0	51,7	95
03511024	10 x 2 x 24	9,8	62,5	113
03511224	12 x 2 x 24	10,7	73,4	130
03511624	16 x 2 x 24	11,6	93,3	161
03511824	18 x 2 x 24	12,4	102,4	189
03512524	25 x 2 x 24	14,0	137,3	239
03512624	26 x 2 x 24	14,3	141,9	247
03510222	2 x 2 x 22	6,4	25,0	50
03510322	3 x 2 x 22	7,1	33,5	62
03510422	4 x 2 x 22	8,0	42,2	74

Nº art.	Nº de pares x sección n x 2 x AWG	ø exterior ± 10% mm	peso del cobre kg/km	peso del cable ≈ kg/km
03510522	5 x 2 x 22	8,8	50,9	91
03510722	7 x 2 x 22	9,3	64,9	110
03511222	12 x 2 x 22	11,8	105,7	170
03511822	18 x 2 x 22	13,7	151,2	246
03512522	25 x 2 x 22	15,8	203,0	332
03510220	2 x 2 x 20	7,0	36,6	64
03510320	3 x 2 x 20	7,6	50,3	80
03510420	4 x 2 x 20	9,2	64,1	104
03510520	5 x 2 x 20	9,9	77,9	124
03510720	7 x 2 x 20	10,4	103,6	155
03511220	12 x 2 x 20	13,9	169,7	255
03511820	18 x 2 x 20	16,0	244,6	368
03512520	25 x 2 x 20	18,1	336,9	484
03510218	2 x 2 x 18	7,8	51,4	81
03510318	3 x 2 x 18	9,0	71,7	114
03510418	4 x 2 x 18	10,2	92,3	138
03510518	5 x 2 x 18	11,1	112,8	166
03510718	7 x 2 x 18	11,7	151,7	211
03511218	12 x 2 x 18	16,0	251,6	365
03511818	18 x 2 x 18	18,0	366,1	511
03512518	25 x 2 x 18	20,6	521,4	692
03510216	2 x 2 x 16	8,2	61,9	96
03510316	3 x 2 x 16	9,6	89,1	133
03510416	4 x 2 x 16	10,9	115,0	164
03510516	5 x 2 x 16	11,8	140,8	198
03510716	7 x 2 x 16	12,9	188,5	264
03510816	8 x 2 x 16	13,8	215,8	297

Otros dimensiones y colores posible a petición.

# Cables de CAN bus según ISO 11898



**S CB 628** cable de CAN bus, sin halógenos, para cadenas con aprobación UL

**SABIX® CB 620 FRNC** cable de CAN bus, sin halógenos, ignífugo



Ejemplo de marcación por S CB 628 06282251:

SAB BRÖCKSKES · D-VIERSEN · 06282251 1x2x0,25mm² S CB 628 24AWG/1pr AWM Style 20235 80°C 300 V CE



<b>Construcción:</b>	<b>S CB 628</b>	<b>SABIX® CB 620 FRNC</b>
<b>Dimensión:</b>	2 x 0,25 mm², 2 x 0,34 mm², 2 x 0,50 mm², 2 x 2 x 0,25 mm², 2 x 2 x 0,34 mm², 2 x 2 x 0,50 mm²	2 x 0,25 mm²
<b>Conductor:</b>	venas de cobre, hilo ultrafino	venas de cobre según VDE 0812
<b>Aislamiento:</b>	PE, 2Y11 según EN 50290-2-23 + VDE 0819-103	SABIX®
<b>Código ident.:</b>	según DIN 47100	
<b>Envoltura:</b>	capa fina de algodón	hoja de PETP
<b>Cubierta interior (natural):</b>	SABIX®	---
<b>Pantalla:</b>	trenzado de cobre estañado	
<b>Material cubierta:</b>	PUR, TMPU según EN 50363-10-2 con superficie mate	SABIX®
<b>Color cubierta:</b>	rojo violeta (RAL 4001)	

<b>Datos técnicos:</b>	<b>S CB 628</b>	<b>SABIX® CB 620 FRNC</b>
<b>Número de artículo:</b>	0628-2251, 0628-2341, 0628-2501, 0628-4251, 0628-4341, 0628-4501	6620-2251
<b>Tensión de servicio:</b>	máx. 350 V	
<b>Tensión UL:</b>	300 V	---
<b>Tensión de prueba conductor/conductor:</b>	2000 V	1000 V
<b>conductor/pantalla:</b>	2000 V	1000 V
<b>Radio curvatura mín.:</b>	7,5 x d	
<b>Resistencia radiación:</b>	5 x 10 <sup>7</sup> cJ/kg	---
<b>Rango de temperatur instalación fija:</b>	UL: hasta +80 °C -40/+70 °C	-40/+85 °C
<b>instalación flexible:</b>	-40/+70 °C	-30/+85 °C
<b>Sin halógenos:</b>	según IEC 60754-1 + VDE 0482-754-1	
<b>Comportamiento en combustión:</b>	antiinflamable y autoextinguible según IEC 60332-1-2 + VDE 0482-332-1-2	sin propagación de la llama según IEC 60332-3-24 + IEC 60332-3-25 Cat. C bzw. D
<b>Corrosividad:</b>	---	IEC 60754-2 + VDE 0482-754-2, no desprendimiento de gases corrosivos
<b>Densidad de humo:</b>	---	según IEC 61034 + VDE 0482-1034
<b>Resistencia al aceite:</b>	muy bien según EN 50363-10-2 + VDE 0207-363-10-2	---
<b>Resistencia química:</b>	buena resistencia a ácidos, soluciones alcalinas, solventes, líquidos hidráulicos, etc.	---
<b>Impedancia característica:</b>	120 Ω (95 - 140 Ω)	
<b>Flexibilidad:</b>	muy bien	bien
<b>Aplicación en cadenas:</b>	recomendado	no recomendado
<b>Resistencia a la intemperie:</b>	muy bien	---
<b>UL Style:</b>	20233	---
<b>Sin contaminante:</b>	según RoHS directiva de la Unión Europea	

Nº art.	tipo	dimensión	ø exterior ± 5%	peso del cobre kg/km	peso del cable ≈kg/km
06282251	S CB 628	2 x 0,25 mm²	7,9	20,2	77
06282341	S CB 628	2 x 0,34 mm²	8,3	22,9	84
06282501	S CB 628	2 x 0,50 mm²	8,7	29,0	81
06284251	S CB 628	2 x 2 x 0,25 mm²	9,1	27,9	98
06284341	S CB 628	2 x 2 x 0,34 mm²	9,6	32,7	105
06284501	S CB 628	2 x 2 x 0,50 mm²	10,6	44,9	115
66202251	SABIX® CB 620 FRNC	2 x 0,25 mm²	5,7	18,7	39

Otros dimensiones y colores posible a petición.



# Cables de Profibus-DP

**SABIX® PB 630 FRNC** cable de Profibus-DP, sin halógenos, ignífugo según IEC 61158-2

**S PB 640 UL** cable de Profibus-DP, PUR, altamente flexible con aprobación UL/CSA



Ejemplo de marcación por SABIX® PB 630 FRNC 66302341:  
SAB BRÖCKSKES · D-VIERSEN · SABIX PB 630 FRNC 2x0,34mm² CE



<b>Construcción:</b>	<b>SABIX® PB 630 FRNC</b>	<b>S PB 640 UL</b>
Dimensión:	2 x 0,34 mm <sup>2</sup>	2 x AWG 24
Conductor:	venas de cobre según VDE 0812	venas de cobre AWG 24
Aislamiento:	según EN 50290-2-23 + VDE 0819-103 (02Y11)	
Código ident.:	rojo, verde	
Cableado:	en capas	
Cubierta interior (natural):	---	SABIX®
Pantalla:	hoja de aluminio y trenzado de cobre estañado	
Material cubierta:	SABIX®	PUR, TPU según EN 50363-10-2 con superficie mate
Color cubierta:	rojo violeta (RAL 4001)	

<b>Datos técnicos:</b>	<b>SABIX® PB 630 FRNC</b>	<b>S PB 640 UL</b>
Número de artículo:	6630-2341	0640-2611
Tensión de servicio:	máx. 350 V	
Tensión UL/CSA:	---	300 V
Tensión de prueba conductor/conductor:	1500 V	2000 V
conductor/pantalla:	1500 V	2000 V
Resistencia radiación:	7 x 10 <sup>5</sup> cJ/kg	---
Radio curvatura mín. instalación fija:	12 x d	5 x d
instalación flexible:		10 x d
duraderamente flexible:		15 x d
Rango de temperatur instalación fija:	-40/+80 °C	UL/CSA: hasta +60 °C
instalación flexible:	-30/+80 °C	-40/+80 °C
Sin halógenos:	según IEC 60754-1 + VDE 0482-754-1	
Comportamiento en combustión:	sin propagación de la llama según IEC 60332-3-24 + IEC 60332-3-25 Cat. C o D. Antiinflamable y autoextinguible según IEC 60332-1-2 + VDE 0482-332-1-2	antiinflamable y autoextinguible según IEC 60332 + VDE 0482-332-1-2
Corrosividad:	IEC 60754-2 + VDE 0482-754-2, no desprendimiento de gases corrosivos	---
Densidad de humo:	muy pequeño	---
Resistencia al aceite:	---	muy bien EN 50363-10-2 + VDE 0207-363-10-2
Impedancia característica 3 - 20 MHz:	150 Ω ± 10%	
Para la instalación fija:	adecuado	
Para la aplicación flexible:	no adecuado	adecuado
Aplicación en cadenas:	no recomendado	recomendado
UL Style:	---	21198
Resistencia a la intemperie:	bien	---
Sin contaminante:	según RoHS directiva de la Unión Europea	



## Ventajas:

- S PB 640 UL:
- corto tiempo de montaje
- evitar los errores de conexión

Nº art.	tipo	dimensión	ø exterior mm	peso del cobre kg/km	peso del cable ≈kg/km
66302341	SABIX® PB 630 FRNC	2 x 0,34 mm <sup>2</sup>	7,5 ± 5%	30,4	62
06402611	S PB 640 UL	2 x 24 AWG	8,0 ± 0,4	31,2	62

Otros dimensiones y colores posible a petición.

PROFIBUS-DP y PROFIBUS-FMS utilizan la misma técnica de transmisión y un protocolo unificado de acceso. Por ello estos dos variantes se pueden utilizar simultáneamente con el mismo cable.



# Cables de Ethernet Industrial CAT 5



## RT PN 668

cable de Profinet, para robots

ERSEN · RT PN 668 Profinet 2x2x22AWG · Robot Cable · CE



Ejemplo de marcación por RT PN 668 06689001:

SAB BRÖCKSKES · D-VIERSEN · RT PN 668 Profinet 2x2x22AWG · Robot Cable · CE

### Construcción:

<b>Conductor:</b>	venas de cobre estañado, hilo ultrafino
<b>Aislamiento:</b>	PE
<b>Código ident.:</b>	azul, amarillo, blanco, naranja
<b>Cableado:</b>	en capas
<b>Envoltura:</b>	cinta textil, hoja de aluminio
<b>Pantalla:</b>	trenzado de cobre estañado
<b>Envoltura:</b>	capa fina de algodón
<b>Material cubierta:</b>	PUR
<b>Color cubierta:</b>	verde (similar RAL 6018)

### Datos técnicos:

<b>Tensión de servicio:</b>	máx. 350 V
<b>Tensión de prueba:</b>	conductor/conductor 1500 V conductor/pantalla 1200 V
<b>Radio curvatura mín.</b>	
<i>instalación fija:</i>	5 x d
<i>instalación flexible:</i>	10 x d
<b>Ángulo de torsión:</b>	± 180°/m
<b>Rango de temperatur</b>	
<i>instalación fija:</i>	-40/+70 °C
<i>instalación flexible:</i>	-30/+70 °C
<b>Sin halógenos:</b>	según IEC 60754-1 + VDE 0482-754-1
<b>Resistencia al aceite:</b>	TMPU según EN 50363-10-2 + VDE 0207-363-10-2
<b>Impedancia característica:</b>	100Ω ± 10Ω, cumple las peticiones eléctricas y de transmisión a alta frecuencia a imitación de EN 50288-2-2 + VDE 0819-2-2 (CAT 5 según EN 50173-1)
<b>Aplicación:</b>	adecuado para aplicaciones EtherCAT y EtherNET/IP
<b>Sin contaminante:</b>	según RoHS directiva de la Unión Europea

Nº art.	tipo	dimensión	máx. conductores-ø mm	ø exterior ± 5% mm	peso del cobre kg/km	peso del cable ≈kg/km	resistencia corriente continua a 20°C según VDE 0812 máx. Ω/km
06689001	RT PN 668	2 x 2 x 22 AWG	1,50	7,0	36,3	62	58,0

Otros dimensiones y colores posible a petición.

También posible como  
cable premontado p. ej.  
con enchufe M12/RJ45!



# Cables servo

## SL 839 C

cable de transmisión, PUR, con trenzado de cobre



Ejemplo de marcación por SL 839 C 08390122:

SAB BRÖCKSKES · D-VIERSEN · 08390122 SL 839 C 12 x 0,22 mm<sup>2</sup> DESINA AWM Style 20236 80°C 30V

### Construcción:

<b>Conductor:</b>	venas de cobre estañado a imitación de VDE 0812
<b>Aislamiento:</b>	Polímero especial
<b>Código ident.:</b>	coloreado
	<i>según dimensión:</i>
<b>Pantalla:</b>	pares con trenzado de cobre estañado
<b>Cubierta interior:</b>	Polímero especial
<b>Cableado:</b>	conductores o pares
<b>Cableado:</b>	conductores o pares en capas
<b>Envoltura:</b>	capa fina de algodón o capa fina de algodón y hoja de PETP
<b>Pantalla:</b>	trenzado de cobre estañado
<b>Envoltura:</b>	capa fina de algodón
<b>Material cubierta:</b>	PUR, TMPU según EN 50363-10-2 + VDE 0207-363-10-2 con una superficie mate o PU según UL 758
<b>Color cubierta:</b>	verde (RAL 6018)

### Datos técnicos:

<b>Tensión de servicio:</b>	máx. 30 V
<b>Spannung UL:</b>	30 V
<b>Tensión de prueba:</b>	conductor/conductor 600 V conductor/pantalla 600 V
<b>Radio curvatura mín. instalación fija:</b>	5 x d
<b>instalación flexible:</b>	10 x d
<b>duraderamente flexible:</b>	12 x d
<b>Resistencia radiación:</b>	5 x 10 <sup>7</sup> cJ/kg
<b>Rango de temperatura DIN VDE:</b>	UL: hasta +80 °C
<b>instalación fija:</b>	-40/+70 °C
<b>instalación flexible:</b>	-20/+70 °C
<b>Resistencia al aceite:</b>	muy bien - TMPU según EN 50363-10-2 + VDE 0207-363-10-2 o oilrating 60 °C según UL 758
<b>Resistencia química:</b>	buena resistencia a ácidos, soluciones alcalinas, solventes, líquidos hidráulicos, etc.
<b>Resistencia a la intemperie:</b>	muy bien
<b>Sin contaminante:</b>	según RoHS directiva de la Unión Europea

### Ventajas:



- con aprobación UL
- buenas características EMC
- para cadenas
- instalación flexible
- resistencia al aceite
- vida útil muy larga
- insignificante adherente
- sin halógenos
- sin PWIS (PWIS = sustancias que afectan a la humectabilidad de la pintura)
- colores según DESINA® (pág. C/4)



para resolver y codificador retartorio

### Material cubierta TMPU según DIN VDE 0282

Nº art.	dimensión	color cubierta	mayor alambre ø mm	ø exterior mm	peso del cobre kg/km	peso del cable ≈ kg/km
08390114	3 x (2 x 0,14) D + 2 x (0,50) D	verde	0,11/0,16	9,2 ± 0,4	68,2	106
08390214	3 x (2 x 0,14) D + 4 x 0,14 + 2 x 0,50	verde	0,11/0,16	9,0 ± 0,4	63,7	101
08391050	3 x (2 x 0,14) D + 4 x 0,14 + 4 x 0,22 + 2 x 0,50	verde	0,11/0,16	9,6 ± 0,4	79,0	114
08390138	4 x 2 x 0,38 + 4 x 0,50	verde	0,11/0,16	8,8 ± 0,4	72,2	111
08390318	8 x 2 x 0,18	verde	0,11	7,8 ± 0,4	48,0	77
08390122	12 x 0,22	verde	0,11	6,7 ± 0,4	42,5	66

Otros dimensiones y colores posible a petición.

### Material cubierta PU según UL 758

Nº art.	dimensión	color cubierta	mayor alambre ø mm	ø exterior mm	peso del cobre kg/km	peso del cable ≈ kg/km
08390118	4 x 0,18	verde	0,11	4,9 ± 0,4	18,9	30
08390218	4 x 2 x 0,18	verde	0,11	6,3 ± 0,4	30,8	50
08390115	2 x 2 x 0,15 + 2 x 0,38	verde	0,11/0,16	6,9 ± 0,3	46,1	67
08390220	2 x 2 x 0,20 + 2 x 0,38	verde	0,11/0,16	6,9 ± 0,3	34,9	61

Otros dimensiones y colores posible a petición.

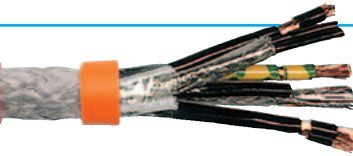
Nota: DESINA® es una marca registrada de la German Machine Tool Builders' Association.

## SL 841 C

cable combinado de conexión para motores, TPE/PUR, con trenzado de cobre 0,6/1 kV



80°C CSA AWM I/II A/B 80°C 300V FT1 FT2 CE



Ejemplo de marcación por SL 841 C 08410407:

SAB BRÖCKSKES · D-VIERSEN · 08410407 SL 841 C 4 x 0,75 mm<sup>2</sup> (1000V) + 2 x (2 x 0,34 mm<sup>2</sup>) (300V)

DESINA AWM Style 20235 80°C CSA AWM I/II A/B 80°C 300V FT1 FT2 CE

### Construcción:

<b>Conductor:</b>	venas de cobre según IEC 60228, VDE 0295, clase 6 < 0,50 mm <sup>2</sup> a imitación de VDE 0812
<b>Aislamiento:</b>	TPE
<b>Código ident.:</b>	conductores negros y numerados consecutivamente según EN 50334 + VDE 0293-334 con conductor de protección amarillo/verde conductores de alimentación: * U1, V2, W3 con conductor de protección amarillo/verde conductores de control: ** BR1 y BR2
<b>a partir de N° art. 08411415:</b>	
<b>Cableado:</b>	conductores de control 0,34 mm <sup>2</sup> - 2,5 mm <sup>2</sup> en pares
<b>Pantalla:</b>	en pares con hoja de aluminio con trenzado de cobre estañado
<b>Envoltura:</b>	en pares con con hoja de PETP
<b>Cableado:</b>	pares apantallados de control y conductores de alimentación en capas
<b>Envoltura:</b>	dos capas finas de algodón
<b>Pantalla:</b>	trenzado de cobre
<b>Envoltura:</b>	capa fina de algodón
<b>Material cubierta:</b>	PUR, TMPU según EN 50363-10-2 + VDE 0207-363-10-2 con una superficie mate
<b>Color cubierta:</b>	naranja (RAL 2003)

### Datos técnicos:

<b>Tensión nominal:</b>	conductores de alimentación U <sub>0</sub> /U 0,6/1 kV
<b>Tensión de servicio:</b>	conductores de control máx. 350 V
<b>Tensión UL/CSA:</b>	conductores de alimentación 1000 V conductores de control 300 V
<b>Tensión de prueba:</b>	conductores de alimentación conductor/conductor 4000 V conductor/pantalla 4000 V conductores de control conductor/conductor 2000 V conductor/pantalla 2000 V
<b>Radio curvatura mín. instalación fija:</b>	5 x d
<b>instalación flexible:</b>	10 x d
<b>duraderamente flexible:</b>	12 x d
<b>Resistencia radiación:</b>	5 x 10 <sup>7</sup> cJ/kg
<b>Rango de temperatura instalación fija:</b>	DIN VDE -50/+90 °C
<b>instalación flexible:</b>	-40/+90 °C
<b>Comportamiento en combustión:</b>	antiinflamable y autoextinguible según IEC 60332-1-2 + VDE 0482-332-1-2, UL FT1, CSA FT1, FT2
<b>Resistencia al aceite:</b>	muy bien - TMPU según EN 50363-10-2 + VDE 0207-363-10-2
<b>Resistencia química:</b>	buena resistencia a ácidos, soluciones alcalinas, solventes, líquidos hidráulicos, etc.
<b>Resistencia a la intemperie:</b>	muy bien
<b>Sin contaminante:</b>	según RoHS directiva de la Unión Europea

### Ventajas:

- con aprobación UL/CSA
- muy buenas características EMC
- vida útil muy larga
- insignificante adherente
- larga flexibilidad
- para cadenas
- sin halógenos
- sin PWIS  
(PWIS = sustancias que afectan a la humectabilidad de la pintura)
- flexible en temperaturas bajas
- colores según DESINA\* (pág. C/4)

a petición  
confección posible

N° art.	dimensión	AWG		mayor alambre ø mm	ø exterior mm	peso del cobre kg/km	peso del cable ≈ kg/km
		conductores de alimentación	conductores de control (en pares)				
08410407	4 x 0,75 + 2 x (2 x 0,34)	19 / 4c	22 / 2pr	0,16/0,11	11,6 ± 0,5	117,1	168
08410410	4 x 1,00 + 2 x (2 x 0,75)	18 / 4c	19 / 2pr	0,16	11,8 ± 0,5	150,1	201
08410415	4 x 1,50 + 2 x (2 x 0,75)	16 / 4c	19 / 2pr	0,16	12,3 ± 0,5	170,1	228
08410425	4 x 2,50 + 2 x (2 x 1,00)	14 / 4c	18 / 2pr	0,16	14,5 ± 0,8	231,8	320
08410441	4 x 4,00 + (2 x 1,00) + (2 x 1,50)	12 / 4c	18 / 1pr + 16 / 1pr	0,16	17,4 ± 0,6	343,0	458
08410461	4 x 6,00 + (2 x 1,00) + (2 x 1,50)	10 / 4c	18 / 1pr + 16 / 1pr	0,21/0,16	18,9 ± 0,8	432,8	557
08410471	4 x 10,00 + (2 x 1,00) + (2 x 1,50)	8 / 4c	18 / 1pr + 16 / 1pr	0,21/0,16	20,4 ± 1,0	603,7	736
08410485	4 x 16,00 + 2 x (2 x 1,50)	6 / 4c	16 / 2pr	0,21/0,16	26,0 ± 0,8	875,7	1111
08410490	4 x 25,00 + 2 x (2 x 1,50)	4 / 4c	16 / 2pr	0,21/0,16	29,4 ± 0,8	1251,1	1517
08410495	4 x 35,00 + 2 x (2 x 1,50)	2 / 4c	16 / 2pr	0,21/0,16	31,3 ± 0,8	1644,6	1882
08410496	4 x 50,00 + 2 x (2 x 2,50)	1 / 4c	14 / 2pr	0,31/0,16	38,2 ± 0,8	2317,6	2659
08411415	4 x 1,50 + (2 x 1,50)	16 / 4c	16 / 1pr	0,16	12,5 ± 0,3	159,9	222
08411425	4 x 2,50 + (2 x 1,50)	14 / 4c	16 / 1pr	0,16	13,3 ± 0,4	204,8	285
08411440	4 x 4,00 + (2 x 1,50)	12 / 4c	16 / 1pr	0,16	15,2 ± 0,4	268,8	369
08411460	4 x 6,00 + (2 x 1,50)	10 / 4c	16 / 1pr	0,21/0,16	16,6 ± 1,1	377,5	485
08411470	4 x 10,00 + (2 x 1,50)	8 / 4c	16 / 1pr	0,21/0,16	19,5 ± 1,6	555,8	677
08411480	4 x 16,00 + (2 x 1,50)	6 / 4c	16 / 1pr	0,21/0,16	23,7 ± 1,0	814,8	1019
08411490	4 x 25,00 + (2 x 1,50)	4 / 4c	16 / 1pr	0,21/0,16	27,2 ± 0,7	1175,6	1418
08411495	4 x 35,00 + (2 x 1,50)	2 / 4c	16 / 1pr	0,21/0,16	30,1 ± 1,0	1586,4	1810
08411496	4 x 50,00 + (2 x 1,50)	1 / 4c	16 / 1pr	0,31/0,16	34,4 ± 1,0	2192,4	2463

Otros dimensiones y colores posible a petición.

Nota: SIEMENS\* es una marca registrada. Es sólo para fines de comparación.  
BOSCH REXROTH\* es una marca registrada. Es sólo para fines de comparación.  
DESINA\* es una marca registrada de la German Machine Tool Builders' Association.

# Cables sin halógenos

**SABIX® A 147 FRNC** cable del cableado 600 V  
**SABIX® A 157 FRNC** cable del cableado 1000 V



SABIX® A 147 FRNC 300/500V 0,5 mm<sup>2</sup> 20 AWG AWM Style 10528 75°C 600V CE

Ejemplo de marcación por SABIX® A 147 FRNC 61470150:

SAB BRÖCKSKES · D-VIERSEN · SABIX® A 147 FRNC 300/500V 0,5 mm<sup>2</sup> 20 AWG AWM Style 10528 75°C 600V CE

## Construcción:

<b>Conductor:</b>	venas de cobre estañado según IEC 60228, VDE 0295, clase 5
<b>Aislamiento:</b>	SABIX®
<b>Código ident.:</b>	ver tabla*

## Ventajas:

- sin halógenos
- sin propagación de la llama
- antiinflamable y auto-extinguible
- aprobación para el mercado norte-americano

## Datos técnicos:

<b>Tensión nominal:</b>	<b>SABIX® A147 FRNC:</b> 0,50 - 1,0 mm <sup>2</sup> : Uo/U 300/500 V	<b>SABIX® A157 FRNC:</b> 1,50 - 300,0 mm <sup>2</sup> : Uo/U 450/750 V
<b>Tensión UL:</b>	<b>SABIX® A147 FRNC:</b> 20 - 18 AWG: 600 V	<b>SABIX® A157 FRNC:</b> 16 AWG - 550 MCM: 1000 V
<b>Tensión de prueba:</b>	<b>SABIX® A147 FRNC:</b> 2000 V	<b>SABIX® A157 FRNC:</b> 2500 V
<b>Radio curvatura mín. curvatura única:</b>	7,5 x d 5 x d	
<b>Rango de temperatura instalación fija:</b>	<b>DIN/VDE:</b> -40/+90 °C	<b>UL:</b> hasta +75 °C
<b>instalación flexible:</b>	-30/+90 °C	
<b>Sin halógenos:</b>	según IEC 60754-1 + VDE 0482-754-1	
<b>Comportamiento en combustión:</b>	sin propagación de la llama según IEC 60332-3-24 + VDE 0482-332-3-24 o IEC 60332-3-25 + VDE 0482-332-3-25 Cat. C o D. Así como antiinflamable y auto-extinguible según IEC 60332-1-2 + VDE 0482-332-1-2	
<b>Corrosividad:</b>	IEC 60754-2 + VDE 0482-754-2, no desprendimiento de gases corrosivos	
<b>Densidad de humo:</b>	según IEC 61034 + VDE 0482-1034	
<b>Flexibilidad:</b>	bien	
<b>Sin contaminante:</b>	según RoHS directiva de la Unión Europea	

## SABIX® A 147 FRNC

Nº art.	sección nominal mm <sup>2</sup>	AWG/MCM	mayor diámetro de ø mm	ø exterior ± 5% mm	peso del cobre kg/km	peso del cable ≈ kg/km
6147 .. 50*	0,50	20 (15/32)	0,21	2,5	4,8	12
6147 .. 75*	0,75	19 (23/32)	0,21	2,8	7,2	14
6147 .. 80*	1,00	18 (30/32)	0,21	2,9	9,6	16

Otros dimensiones y colores posible a petición.

## SABIX® A 157 FRNC

Nº art.	sección nominal mm <sup>2</sup>	AWG/MCM	mayor diámetro de ø mm	ø exterior ± 5% mm	peso del cobre kg/km	peso del cable ≈ kg/km
6157 .. 82*	1,50	16 (27/30)	0,26	3,2	14,4	22
6157 .. 84*	2,50	14 (46/30)	0,26	3,6	24,0	32
6157 .. 86*	4,00	12 (52/28)	0,31	4,3	38,4	46
6157 .. 87*	6,00	10 (70/20)	0,31	5,5	57,6	75
6157 .. 88*	10,00	8 (77/26)	0,41	6,7	96,0	117
6157 .. 89*	16,00	6 (119/26)	0,41	8,8	153,6	192
6157 .. 90*	25,00	4 (196/26)	0,41	10,2	240,0	282
6157 .. 91*	35,00	2 (280/26)	0,41	12,7	336,0	414
6157 .. 92*	50,00	1 (400/26)	0,41	13,9	480,0	573
6157 .. 93*	70,00	2/0 (554/26)	0,41	16,3	672,0	775
6157 .. 94*	95,00	3/0 (484/24)	0,51	18,4	912,0	1009
6157 .. 95*	120,00	4/0 (589/24)	0,51	20,9	1152,0	1248
6157 .. 96*	150,00	250 MCM (740/24)	0,51	22,4	1440,0	1532
6157 .. 97*	185,00	350 MCM (899/24)	0,51	25,0	1776,0	1889
6157 .. 98*	240,00	450 MCM (1220/24)	0,51	28,3	2304,0	2474
6157 .. 99*	300,00		0,51	31,0	2880,0	3063

Otros dimensiones y colores posible a petición.

\* Código de color para cables unipolares, posición 5 y 6 del nº art.:

01 = negro	07 = violeta
02 = azul	08 = blanco
03 = marrón	09 = naranja
04 = gris	11 = rojo
05 = amarillo	16 = azul de genciana
06 = verde	27 = amarillo/verde

# Cables sin halógenos

## SABIX® CC 625 S FRNC M

cable de control con conductores numerados y trenzado de cobre



Ejemplo de marcación por SABIX® CC 625 S FRNC M 62341215:

SAB BRÖCKSKES · D-VIERSEN · 62341215 12 x 1,5 mm<sup>2</sup> SABIX® CC 625 S FRNC M

16 AWG/12c 62341612 AWM Style 21089 75°C 600V CSA AWM I/II A/B 80°C 600V FT1 CE

### Construcción:

<b>Conductor:</b>	venas de cobre según IEC 60228, VDE 0295, clase 5
<b>Aislamiento:</b>	SABIX®
<b>Código ident.:</b>	conductores negros y numerados consecutivamente según EN 50334 + VDE 0293-334, conductor de protección amarillo/verde a partir de 3 conductores
<b>Cableado:</b>	en capas
<b>Envoltura:</b>	hoja
<b>Pantalla:</b>	trenzado de cobre estañado
<b>Material cubierta:</b>	SABIX®
<b>Color cubierta:</b>	gris (RAL 7000)

### Ventajas:



- sin halógenos
- aprobación UL/CSA
- sin propagación de la llama
- buenas características EMC
- antiinflamable y auto-extinguible
- flexible

### Datos técnicos:

<b>Tensión nominal:</b>	U <sub>0</sub> /U 300/500 V
<b>Tensión UL/CSA:</b>	600 V
<b>Tensión de prueba:</b>	conductor/conductor 3000 V conductor/pantalla 2000 V
<b>Radio curvatura mín.</b>	
<i>instalación fija:</i>	5 x d
<i>instalación flexible:</i>	10 x d
<b>Rango de temperatura</b>	<b>UL:</b> hasta +75 °C <b>CSA:</b> hasta +80 °C
<i>instalación fija:</i>	<b>DIN VDE:</b> -40/+90 °C
<i>instalación flexible:</i>	-30/+90 °C
<b>Sin halógenos:</b>	según IEC 60754-1 + VDE 0482-754-1
<b>Comportamiento en combustión:</b>	sin propagación de la llama según IEC 60332-3-24 + VDE 0482-332-3-24 o IEC 60332-3-25 + VDE 0482-332-3-25 Cat. C o D. Así como antiinflamable y auto-extinguible según IEC 60332-1-2 + VDE 0482-332-1-2, CSA FT1
<b>Corrosividad:</b>	IEC 60754-2 + VDE 0482-754-2, no desprendimiento de gases corrosivos
<b>Densidad de humo:</b>	según IEC 61034 + VDE 0482-1034
<b>Flexibilidad:</b>	bien
<b>Sin contaminante:</b>	según RoHS directiva de la Unión Europea

Nº art.	Nº de conductores x sección n x mm <sup>2</sup>	mayor diámetro de ø mm	ø exterior ± 5% mm	peso del cobre kg/km	peso del cable ≈ kg/km
62340205	2 x 0,50	0,21	5,7	20,8	45
62340305	3 x 0,50	0,21	6,0	26,0	54
62340405	4 x 0,50	0,21	6,4	32,2	64
62340505	5 x 0,50	0,21	7,0	38,7	76
62340705	7 x 0,50	0,21	7,6	50,3	96
62340805	8 x 0,50	0,21	8,9	58,4	121
62340905	9 x 0,50	0,21	9,4	63,6	131
62341005	10 x 0,50	0,21	9,6	70,6	136
62341205	12 x 0,50	0,21	9,8	80,9	152
62341405	14 x 0,50	0,21	10,7	103,4	188
62341605	16 x 0,50	0,21	11,2	113,8	206
62341805	18 x 0,50	0,21	12,0	128,3	234
62342505	25 x 0,50	0,21	13,8	168,2	306
62343005	30 x 0,50	0,21	15,0	198,0	361
62343405	34 x 0,50	0,21	16,3	239,4	429
62344005	40 x 0,50	0,21	17,6	278,3	503
62344105	41 x 0,50	0,21	17,6	283,4	514
62346105	61 x 0,50	0,21	20,2	395,6	693
62340207	2 x 0,75	0,21	6,2	25,1	52
62340307	3 x 0,75	0,21	6,5	33,3	64
62340407	4 x 0,75	0,21	7,0	41,8	77
62340507	5 x 0,75	0,21	7,8	50,4	94
62340707	7 x 0,75	0,21	8,4	67,8	118
62340807	8 x 0,75	0,21	9,8	76,9	145
62340907	9 x 0,75	0,21	10,8	100,4	181
62341007	10 x 0,75	0,21	11,0	103,7	182
62341207	12 x 0,75	0,21	11,3	122,2	207
62341407	14 x 0,75	0,21	12,0	136,8	235
62341607	16 x 0,75	0,21	12,6	151,5	259
62341807	18 x 0,75	0,21	13,2	169,3	286
62342507	25 x 0,75	0,21	16,3	245,1	416
62343007	30 x 0,75	0,21	16,8	281,4	468
62343407	34 x 0,75	0,21	18,2	318,5	534
62344007	40 x 0,75	0,21	19,7	370,3	625
62344107	41 x 0,75	0,21	19,7	377,5	635
62346107	61 x 0,75	0,21	22,9	532,4	879
62340210	2 x 1,00	0,21	6,4	30,9	58
62340310	3 x 1,00	0,21	6,8	41,8	73
62340410	4 x 1,00	0,21	7,3	51,5	87
62340510	5 x 1,00	0,21	8,0	63,7	107
62340710	7 x 1,00	0,21	8,9	84,6	139
62340810	8 x 1,00	0,21	10,1	96,2	165
62340910	9 x 1,00	0,21	11,2	118,2	200
62341010	10 x 1,00	0,21	11,4	131,8	210
62341210	12 x 1,00	0,21	11,9	151,2	241
62341410	14 x 1,00	0,21	12,4	170,6	268
62341810	18 x 1,00	0,21	13,9	216,7	340

Nº art.	Nº de conductores x sección n x mm <sup>2</sup>	mayor diámetro de ø mm	ø exterior ± 5% mm	peso del cobre kg/km	peso del cable ≈ kg/km
62342510	25 x 1,00	0,21	16,9	312,8	483
62343010	30 x 1,00	0,21	17,7	361,3	556
62343410	34 x 1,00	0,21	19,1	400,7	629
62344010	40 x 1,00	0,21	20,6	467,1	730
62344110	41 x 1,00	0,21	20,6	476,7	742
62346110	61 x 1,00	0,21	24,0	687,8	1042
62340215	2 x 1,50	0,26	7,0	41,8	71
62340315	3 x 1,50	0,26	7,5	57,5	92
62340415	4 x 1,50	0,26	8,1	73,4	113
62340515	5 x 1,50	0,26	9,0	89,4	139
62340715	7 x 1,50	0,26	9,8	120,1	178
62340815	8 x 1,50	0,26	11,8	151,1	236
62340915	9 x 1,50	0,26	12,5	165,8	259
62341015	10 x 1,50	0,26	12,8	183,6	272
62341215	12 x 1,50	0,26	13,3	212,5	313
62341415	14 x 1,50	0,26	13,9	245,5	354
62341815	18 x 1,50	0,26	15,8	324,1	464
62342515	25 x 1,50	0,26	19,2	441,8	644
62343015	30 x 1,50	0,26	19,8	514,5	734
62343415	34 x 1,50	0,26	21,4	581,2	835
62344015	40 x 1,50	0,26	23,1	669,4	963
62344115	41 x 1,50	0,26	23,1	683,8	972
62346115	61 x 1,50	0,26	27,1	992,6	1403
62340225	2 x 2,50	0,26	8,3	63,8	101
62340325	3 x 2,50	0,26	9,0	89,4	136
62340425	4 x 2,50	0,26	9,7	115,3	168
62340525	5 x 2,50	0,26	11,0	151,7	220
62340725	7 x 2,50	0,26	12,1	204,1	286
62340825	8 x 2,50	0,26	14,1	236,0	346
62340925	9 x 2,50	0,26	15,2	260,4	386
62341025	10 x 2,50	0,26	15,7	304,8	428
62341225	12 x 2,50	0,26	16,4	353,1	493
62341825	18 x 2,50	0,26	19,3	513,9	712
62342525	25 x 2,50	0,26	23,4	693,5	965
62340340	3 x 4,00	0,31	10,6	146,8	205
62340440	4 x 4,00	0,31	11,5	189,5	256
62340540	5 x 4,00	0,31	12,8	231,6	316
62340740	7 x 4,00	0,31	14,1	312,8	412
62340360	3 x 6,00	0,31	12,3	208,9	284
62340460	4 x 6,00	0,31	13,6	270,2	362
62340560	5 x 6,00	0,31	15,1	332,3	449
62340461	4 x 10,00	0,31	18,3	457,8	636
62340561	5 x 10,00	0,31	20,2	562,9	793
62340462	4 x 16,00	0,41	22,2	706,7	927
62340463	4 x 25,00	0,41	27,4	1074,8	1450
62340464	4 x 35,00	0,41	31,3	1471,8	1959

Otros dimensiones y colores posible a petición.



# Cables sin halógenos

## SABIX® CC 625 SH FRNC M

cable de control con conductores numerados, cubierta interior y trenzado de cobre



1089 75°C 600V CSA AWM I/II A/B 80°C 600V FT1 CE



Ejemplo de marcación por SABIX® CC 625 SH FRNC M 62571215:

SAB BRÖCKSKES · D-VIERSEN · 62571215 12 x 1,5 mm<sup>2</sup> SABIX® CC 625 SH FRNC M

16 AWG/12c 62571612 AWM Style 21089 75°C 600V CSA AWM I/II A/B 80°C 600V FT1 CE

### Construcción:

<b>Conductor:</b>	venas de cobre según IEC 60228, VDE 0295, clase 5
<b>Aislamiento:</b>	SABIX®
<b>Código ident.:</b>	conductores negros y numerados consecutivamente según EN 50334 + VDE 0293-334, conductor de protección amarillo/verde a partir de 3 conductores
<b>Cableado:</b>	en capas
<b>Cubierta interior:</b>	SABIX®
<b>Pantalla:</b>	trenzado de cobre estañado
<b>Material cubierta:</b>	SABIX®
<b>Color cubierta:</b>	gris (RAL 7000)

### Ventajas:



- sin halógenos
- aprobación UL/CSA
- sin propagación de la llama
- buenas características EMC
- antiinflamable y auto-extinguible
- flexible

### Datos técnicos:

<b>Tensión nominal:</b>	U <sub>0</sub> /U 300/500 V
<b>Tensión UL/CSA:</b>	600 V
<b>Tensión de prueba:</b>	conductor/conductor 3000 V conductor/pantalla 2000 V
<b>Radio curvatura mín.</b>	
<i>instalación fija:</i>	5 x d
<i>instalación flexible:</i>	10 x d
<b>Rango de temperatura</b>	<b>UL:</b> hasta +75 °C <b>CSA:</b> hasta + 80 °C
<i>instalación fija:</i>	<b>DIN VDE:</b> -40/+90 °C
<i>instalación flexible:</i>	-30/+90 °C
<b>Sin halógenos:</b>	según IEC 60754-1 + VDE 0482-754-1
<b>Comportamiento en combustión:</b>	sin propagación de la llama según IEC 60332-3-24 + VDE 0482-332-3-24 o IEC 60332-3-25 + VDE 0482-332-3-25 Cat. C o D. Así como antiinflamable y auto-extinguible según IEC 60332-1-2 + VDE 0482-332-1-2, CSA FT1
<b>Corrosividad:</b>	IEC 60754-2 + VDE 0482-754-2, no desprendimiento de gases corrosivos
<b>Densidad de humo:</b>	según IEC 61034 + VDE 0482-1034
<b>Flexibilidad:</b>	bien
<b>Sin contaminante:</b>	según RoHS directiva de la Unión Europea

Nº art.	Nº de conductores x sección n x mm <sup>2</sup>	mayor diámetro de ø mm	ø exterior ± 5% mm	peso del cobre kg/km	peso del cable ≈ kg/km
62570205	2 x 0,50	0,21	7,0	23,3	74
62570305	3 x 0,50	0,21	7,3	28,5	82
62570405	4 x 0,50	0,21	7,8	34,9	95
62570505	5 x 0,50	0,21	8,4	41,5	110
62570705	7 x 0,50	0,21	9,1	53,3	134
62570805	8 x 0,50	0,21	10,4	60,5	164
62570905	9 x 0,50	0,21	11,1	77,9	189
62571005	10 x 0,50	0,21	11,3	87,1	196
62571205	12 x 0,50	0,21	11,5	97,4	213
62571405	14 x 0,50	0,21	12,4	108,0	244
62571605	16 x 0,50	0,21	12,9	121,6	268
62571805	18 x 0,50	0,21	13,7	132,1	296
62572505	25 x 0,50	0,21	16,3	193,3	409
62573005	30 x 0,50	0,21	16,7	219,2	451
62573405	34 x 0,50	0,21	18,0	247,9	511
62574005	40 x 0,50	0,21	19,5	287,2	602
62574105	41 x 0,50	0,21	19,5	292,4	608
62576105	61 x 0,50	0,21	22,3	405,2	813
62570207	2 x 0,75	0,21	7,6	28,8	87
62570307	3 x 0,75	0,21	7,9	36,1	97
62570407	4 x 0,75	0,21	8,4	46,2	113
62570507	5 x 0,75	0,21	9,3	53,5	134
62570707	7 x 0,75	0,21	9,9	69,8	160
62570807	8 x 0,75	0,21	11,5	93,5	209
62570907	9 x 0,75	0,21	12,3	100,9	230
62571007	10 x 0,75	0,21	12,7	111,5	244
62571207	12 x 0,75	0,21	13,0	126,0	267
62571407	14 x 0,75	0,21	13,7	140,6	297
62571607	16 x 0,75	0,21	14,3	159,3	328
62571807	18 x 0,75	0,21	15,1	173,9	361
62572507	25 x 0,75	0,21	18,0	253,5	499
62573007	30 x 0,75	0,21	18,7	290,1	563
62573407	34 x 0,75	0,21	20,1	327,6	636
62574007	40 x 0,75	0,21	21,6	379,8	735
62574107	41 x 0,75	0,21	21,6	387,0	745
62576107	61 x 0,75	0,21	25,2	542,8	1028
62570210	2 x 1,00	0,21	7,8	33,6	94
62570310	3 x 1,00	0,21	8,2	44,6	108
62570410	4 x 1,00	0,21	8,9	55,8	129
62570510	5 x 1,00	0,21	9,5	67,3	149
62570710	7 x 1,00	0,21	10,4	86,6	183
62570810	8 x 1,00	0,21	12,2	112,9	241
62570910	9 x 1,00	0,21	12,9	126,0	264
62571010	10 x 1,00	0,21	13,3	135,7	277
62571210	12 x 1,00	0,21	13,6	155,0	304
62571410	14 x 1,00	0,21	14,1	178,4	337
62571810	18 x 1,00	0,21	15,8	237,7	430

Nº art.	Nº de conductores x sección n x mm <sup>2</sup>	mayor diámetro de ø mm	ø exterior ± 5% mm	peso del cobre kg/km	peso del cable ≈ kg/km
62572510	25 x 1,00	0,21	18,8	314,2	572
62573010	30 x 1,00	0,21	19,6	370,2	657
62573410	34 x 1,00	0,21	21,0	409,9	732
62574010	40 x 1,00	0,21	22,5	476,7	845
62574110	41 x 1,00	0,21	22,5	486,3	857
62576110	61 x 1,00	0,21	26,3	690,5	1191
62570215	2 x 1,50	0,26	8,4	44,6	112
62570315	3 x 1,50	0,26	9,0	60,6	135
62570415	4 x 1,50	0,26	9,6	76,9	158
62570515	5 x 1,50	0,26	10,7	103,6	199
62570715	7 x 1,50	0,26	11,5	136,7	243
62570815	8 x 1,50	0,26	13,5	154,9	301
62570915	9 x 1,50	0,26	14,2	173,6	330
62571015	10 x 1,50	0,26	14,7	188,1	349
62571215	12 x 1,50	0,26	15,0	217,1	385
62571415	14 x 1,50	0,26	15,8	266,5	446
62571815	18 x 1,50	0,26	17,7	332,5	557
62572515	25 x 1,50	0,26	21,1	443,6	748
62573015	30 x 1,50	0,26	21,7	523,9	848
62573415	34 x 1,50	0,26	23,5	583,3	959
62574015	40 x 1,50	0,26	25,4	679,9	1117
62574115	41 x 1,50	0,26	25,4	694,3	1126
62576115	61 x 1,50	0,26	29,4	996,7	1574
62570225	2 x 2,50	0,26	9,8	67,3	157
62570325	3 x 2,50	0,26	10,7	103,6	202
62570425	4 x 2,50	0,26	11,4	131,8	238
62570525	5 x 2,50	0,26	12,7	159,5	290
62570725	7 x 2,50	0,26	13,8	207,9	357
62570825	8 x 2,50	0,26	16,2	257,0	454
62570925	9 x 2,50	0,26	17,1	288,9	498
62571025	10 x 2,50	0,26	17,6	313,2	528
62571225	12 x 2,50	0,26	18,3	361,8	596
62571825	18 x 2,50	0,26	21,2	515,7	822
62572525	25 x 2,50	0,26	25,5	704,0	1115
62570340	3 x 4,00	0,31	12,3	151,3	228
62570440	4 x 4,00	0,31	13,4	193,3	337
62570540	5 x 4,00	0,31	14,7	236,1	405
62570740	7 x 4,00	0,31	16,2	333,8	526
62570360	3 x 6,00	0,31	14,0	216,7	377
62570460	4 x 6,00	0,31	15,5	295,1	477
62570560	5 x 6,00	0,31	17,0	360,9	575
62570461	4 x 10,00	0,41	20,2	466,9	791
62570561	5 x 10,00	0,41	22,3	572,4	960
62570462	4 x 16,00	0,41	24,3	717,0	1144
62570463	4 x 25,00	0,41	29,7	1079,0	1758
62570464	4 x 35,00	0,41	33,8	1480,9	2358

Otros dimensiones y colores posible a petición.

## Cable de conexión del generador

con trenzado de fibra de vidrio impregnado de silicona



**Aplicación:** Para cableado de motores / generadores / transformadores. Para vaciar con impregnaciones como resina epoxi. Los residuos se pueden eliminar fácilmente de las superficies impregnadas de silicona.

### Construcción:

<b>Conductor:</b>	venas de cobre estañado según IEC 60228, VDE 0295, clase 5
<b>Envoltura:</b>	capa fina de algodón
<b>Aislamiento:</b>	silicona especial
<b>Código color</b>	
<b>450/750 V:</b>	blanco
<b>3,8/6,6 kV:</b>	gris
<b>8,0/13,8 kV:</b>	negro
<b>Pantalla:</b>	seda de filamentos de vidrio
<b>Impregnación:</b>	silicona especial

### Datos técnicos:

<b>Tensión nominal:</b>	U <sub>o</sub> /U 450/750 V U <sub>o</sub> /U 3,8/6,6 V U <sub>o</sub> /U 8,0/13,8 V
<b>Tensión de prueba:</b>	450/750 V = 2500 V 3,8/6,6 kV = 15000 V 8,0/13,8 kV = 30000 V
<b>Radio curvatura mín.:</b>	7,5 x d
<b>Resistencia radiación:</b>	2 x 10 <sup>7</sup> cJ/kg
<b>Rango de temperatura</b>	
<i>instalación fija:</i>	-40/+180 °C
<i>instalación flexible:</i>	-25/+180 °C
<i>temporal:</i>	+250 °C
<b>Sin halógenos:</b>	según IEC 60754-1 + VDE 0482-754-1
<b>Comportamiento en combustión:</b>	antiinflamable y autoextinguible según IEC 60332-1-2 + VDE 0482-332-1-2
<b>Corrosividad:</b>	IEC 60754-2 + VDE 0482-754-2 - no desprendimiento de gases corrosivos
<b>Sin contaminante:</b>	según RoHS directiva de la Unión Europea

### Ventajas:



- sin halógenos
- flexible en bajas temperaturas
- resistente al calor
- buena resistencia mecánica
- trenzado de seda de filamentos de vidrio hasta +250°C

### 450/750 V

Nº art.	sección nominal mm <sup>2</sup>	mayor diámetro de ø mm	ø exterior ± 5% mm	peso del cobre kg/km	peso del cable ≈ kg/km
	6,00	0,31	5,3	57,6	71
	10,00	0,41	6,9	96,0	125
grupo artículo 0123	16,00	0,41	7,9	153,6	179
	25,00	0,41	10,1	240,0	279
	35,00	0,41	11,5	336,0	381
No. artículo a petición	50,00	0,41	13,1	480,0	548
	70,00	0,41	15,4	672,0	722
	95,00	0,51	18,3	912,0	1004
	120,00	0,51	20,2	1152,0	1221

Otros dimensiones y colores posible a petición.

### 3,8/6,6 kV

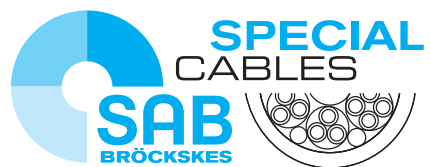
Nº art.	sección nominal mm <sup>2</sup>	mayor diámetro de ø mm	ø exterior ± 5% mm	peso del cobre kg/km	peso del cable ≈ kg/km
grupo artículo 0123	16,00	0,41	10,3	153,6	224
	25,00	0,41	12,1	240,0	325
	35,00	0,41	13,5	336,0	434
	50,00	0,41	15,1	480,0	596
No. artículo a petición	70,00	0,41	17,4	672,0	798
	95,00	0,51	19,5	912,0	1032
	120,00	0,51	21,4	1152,0	1250

Otros dimensiones y colores posible a petición.

### 8,0/13,8 kV

Nº art.	sección nominal mm <sup>2</sup>	mayor diámetro de ø mm	ø exterior ± 5% mm	peso del cobre kg/km	peso del cable ≈ kg/km
grupo artículo 0123	10,00	0,41	11,9	96,0	224
	16,00	0,41	12,9	153,6	286
	25,00	0,41	14,7	240,0	386
	50,00	0,41	17,3	480,0	663
No. artículo a petición	70,00	0,41	19,6	672,0	870
	95,00	0,51	21,7	912,0	1109

Otros dimensiones y colores posible a petición.



**SAB** Bröckskes GmbH & Co. KG

Grefrather Str. 204 - 212 b

41749 Viersen · GERMANY

Tel.: +49/2162/898-0

Fax: +49/2162/898-101

[www.sab-cables.eu](http://www.sab-cables.eu)

[info@sab-cable.com](mailto:info@sab-cable.com)